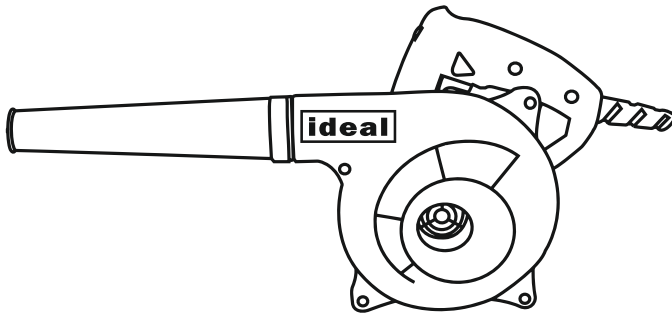



ID BL1100

Part No: 21654

ELECTRIC BLOWER



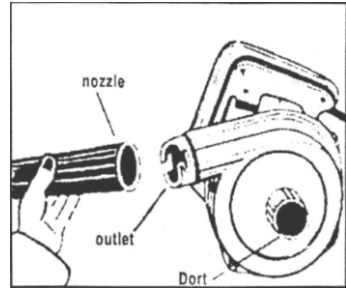
 Read through carefully and understand these instructions before use.

OPERATION INSTRUCTIONS

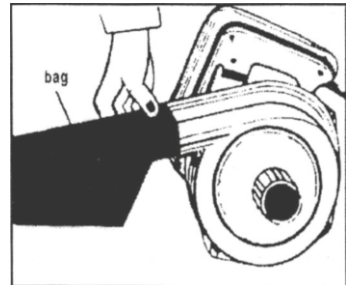
The unit is used for cleaning or cold shouldering machines and instruments of various industries.

HOW TO USE

When use for blowing with nozzle attached to outlet of wind by c.w. turn the nozzle.

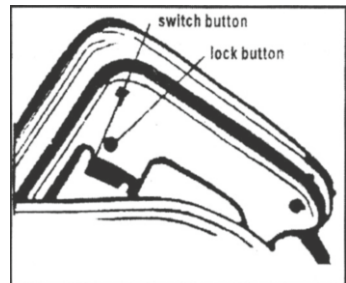


When use for suction, with nozzle attached to suction port and dust bag attached to outlet of wind.



When dust bag is full, remove the bag and open the outlet of bag then clean the dust to a dust bin.

Pressing the switch button, the unit is started. Loosening the switch button, the unit is stopped. When lock button is pressed after unit is started, the unit can continually work and the unit can be stopped if press the switch button again.



FOR SAFE OPERATION

When the unit is not to be used, place it in room. Never expose it to rain. As the unit is operated, the operator must wear an eyeglass and mask.

Before connecting the unit to a wall outlet, check that the marked voltage name plate of the unit is same with local power source. If not, the unit may be damaged.

Do not use the unit in the places where there is any inflammable liquid or gas.

Do not Suck up burned tobacco end and just any shred of metal.

Do not direct the nozzle to nearby anybody.

To prevent the fan is damaged due to increased speed of the motor. Do not obstruct the suction port and outlet of wind.

Do not pull on the power cord to disconnect the unit from the mains outlet or to move it.

Keep the power cord away from high temperature substance, such as shred of metal and grease.

FEATURES

No operator fatigue from long use because its small in size and light in weight.

Powerful motor produces great wind pressure and volume to double work efficiency.

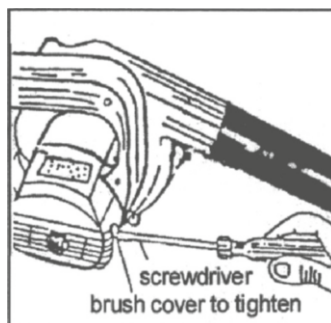
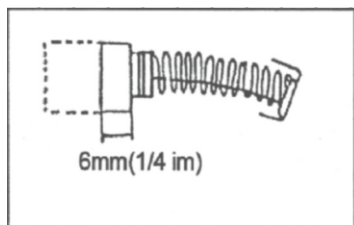
Double insulated for added safety and convenience.

SPECIFICATIONS

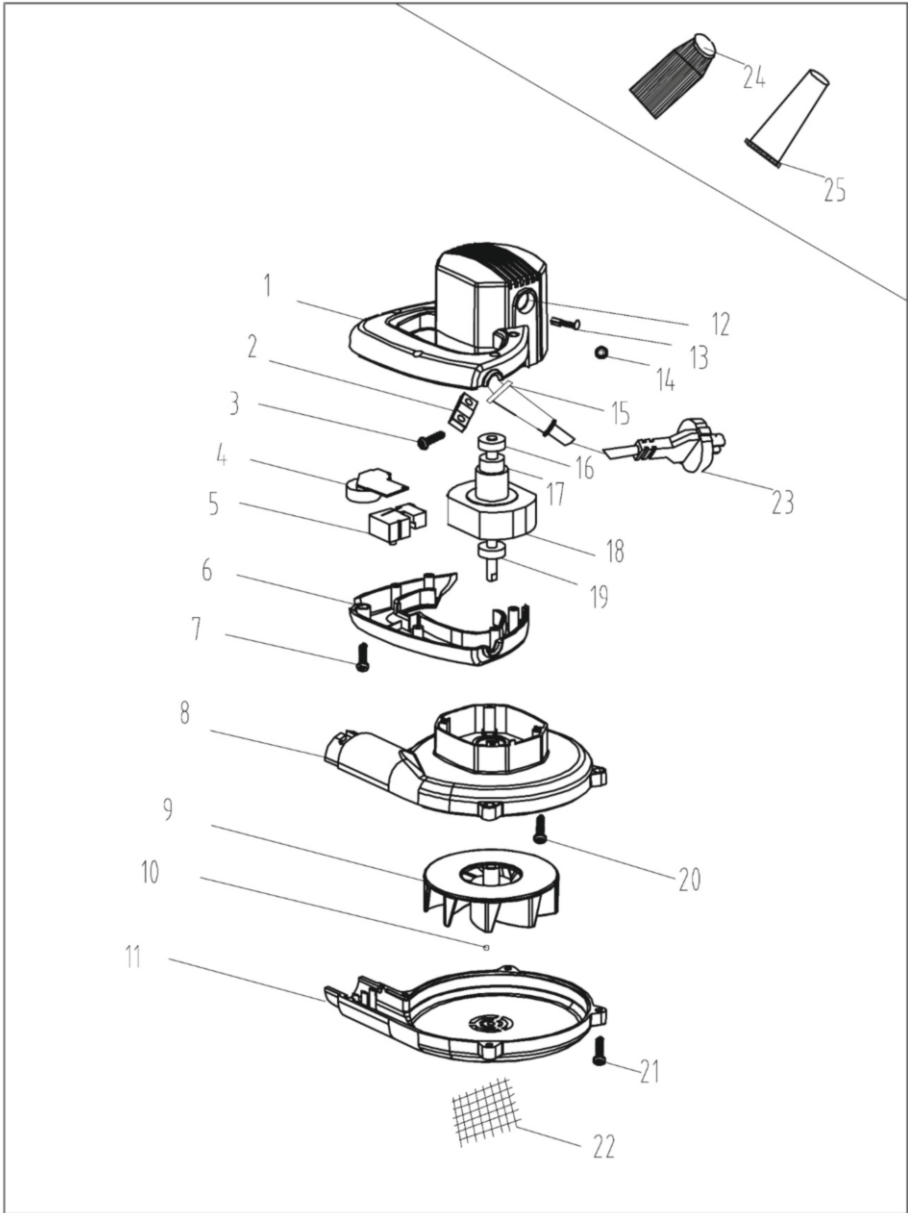
Rated Voltage	110V	220V
Rated Frequency	60Hz	50Hz
Rated Power Input	500W	500W
Wind Pressure	8000Pa	8000Pa
Maximum Air Flow	2.5m ³ /min	2.8m ³ /min
Rated Speed	0-13000r/min	0-13000r/min
Net Weight	1.8kg	1.8kg

MAINTENANCE

Before the maintenance, must disconnect the unit from the power source. Check the carbon brushes at regular intervals. It must be replaced with new brushes when it is shorter than 6mm. Remove the brush covers and brushes by screwdriver, then insert new brushes and turn brush covers to tighten.



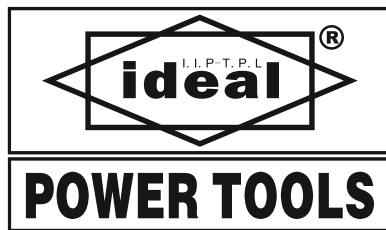
Exploded view of ID BL1100



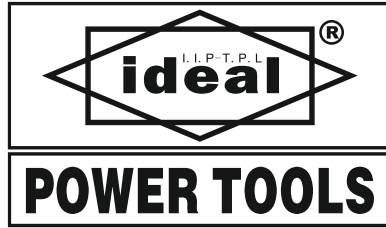
SPECIFICATIONS

Spare Parts List

Part No.	Part Description
1.	Body
2.	Attachment Dip
3.	Screw 1
4.	Speed Conditioner
5.	Switch
6.	Handle
7.	Screw 2
8.	Body 2
9.	Fan
10.	Locking Nut
11.	Body 3
12.	Carbon Brush Holder
13.	Carbon Brush
14.	Gap of Carbon Brush Holder
15.	Cord Armor
16.	Bearing 1
17.	Armature
18.	Stator
19.	Bearing 2
20.	Screw 3
21.	Screw 4
22.	Wire
23.	Cord
24.	Bag
25.	Nozzle



www.idealpowertools.com

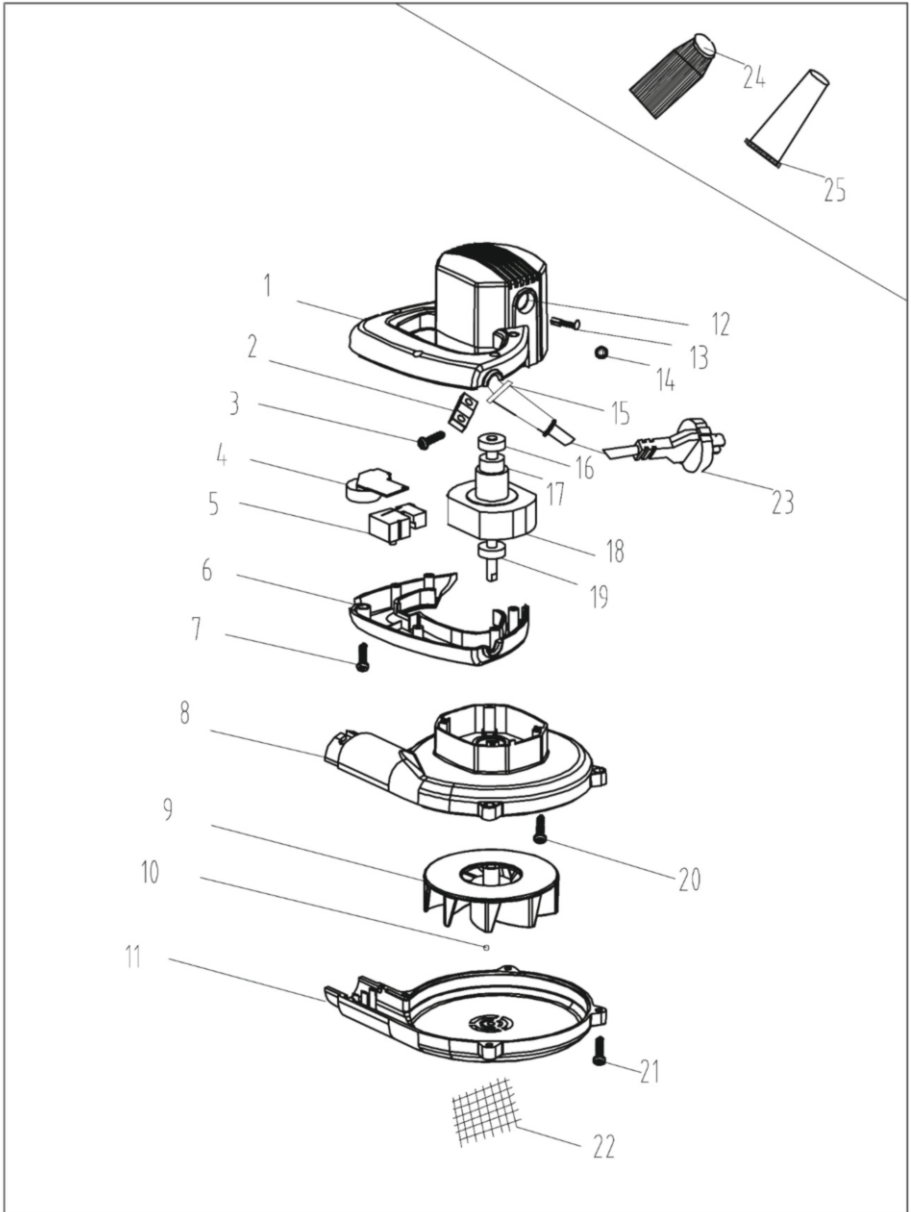


مواصفات

قائمة قطع الغيار

رقم القطعة	وصف الجزء
1.	الهيكل
2.	ملحق الغمس
3.	المسمار ١
4.	مكيف السرعة
5.	المفتاح
6.	المقبض
7.	المسمار ٢
8.	الهيكل ٢
9.	المروحة
10.	صمولة القفل
11.	الهيكل ٣
12.	حامل فرشاة الكربون
13.	فرشاة الكربون
14.	فجوة حامل فرشاة الكربون
15.	درع السلك
16.	المحمل ١
17.	المحرك
18.	العضو الثابت
19.	المحمل ٢
20.	المسمار ٣
21.	المسمار ٤
22.	السلك
23.	السلك
24.	الحقيبة
25.	الفوهة

ID BL1100 منظر منفجر لـ



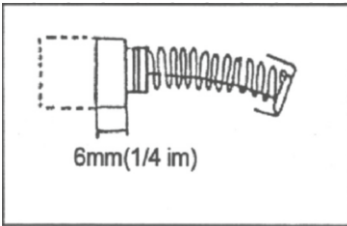
المواصفات

فولت 220	فولت 110	الجهد المقدر
هرتز 50	هرتز 60	التردد المقدر
واط 500	واط 500	مدخلات الطاقة المقدره
باسكال 8000	باسكال 8000	ضغط الرياح
متر/دقيقة 2.8	متر/دقيقة 2.5	حجم الرياح
دقيقة/0-13000r	دقيقة/0-13000r	السرعة المقدره
كجم 1.8	كجم 1.8	الوزن الصافي

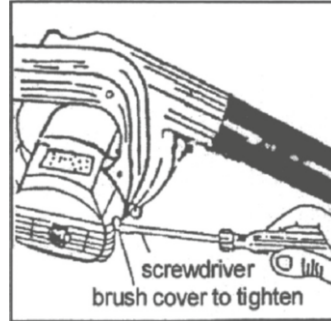
الصيانة

يجب فصل الوحدة من مصدر التيار قبل الصيانة.

تحقق من فرش الكربون على فترات منتظمة. يجب استبدالها بفرش جديدة إذا كانت أقل من 6 مم. انزع غطاء الفرشاة والفرشاة بواسطة مفك البراغي ثم أدخل الفرش الجديدة وأدر غطاء الفرشاة لإحكام التثبيت.



6 مم (1/4 إن)



اربط غطاء الفرشاة بمفك
البراغي لإحكام تثبيتها.

من أجل تشغيل آمن

عندما لا تكون الوحدة في حالة استعمال، ضعها في الغرفة ولا تعرضها أبدًا للأمطار. وعندما تكون الوحدة في حالة عمل، يجب أن يرتدي القائم على التشغيل نظارات وغطاء للفم.

قبل توصيل الوحدة بالمنفذ في الحائط، تأكد من أن الجهد الكهربائي بلوحة الجهد الخاصة بالوحدة يماثل الجهد بمصدر التيار المحلي. إذا لم يكن كذلك، قد تتعرض الوحدة للتلف.

لا تستخدم الوحدة في الأماكن التي يوجد فيها سائل أو غاز قابل للاشتعال.

لا تمتص أعقاب التبغ المحترق وقطع المعادن.

لا توجه الفوهة لأي شخص قريب منك.

لتجنب تلف المروحة بسبب سرعة الموتور، لا تعوق منفذ الامتصاص ومنفذ الهواء.

لا تشد سلك الكهرباء لفصل الوحدة من مصدر التيار أو لتحريكها.

احتفظ بسلك الكهرباء بعيدًا عن المواد ذات درجة الحرارة العالية مثل قطع المعدن والشحم.

المزايا

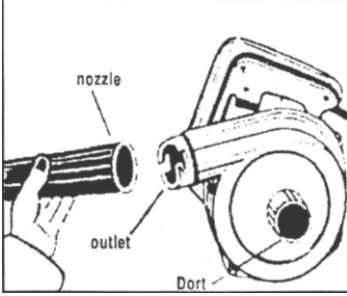
لا يتسبب طول الاستخدام في إصابة المشغل بالإرهاق لأن الوحدة صغيرة الحجم وخفيفة الوزن.

ينتج الموتور القوي ضغط هواء شديد لمضاعفة العمل بكفاءة.

عزل مزدوج للمزيد من السلامة وسهولة الاستخدام.

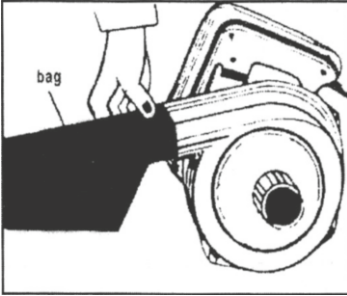
تستخدم هذه الوحدة لتنظيف الآلات والأدوات بالصناعات المختلفة.

كيفية الاستخدام

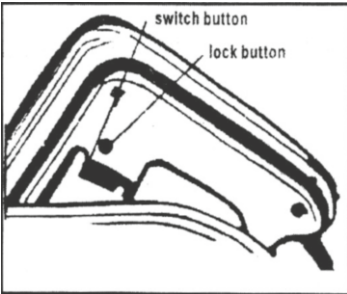


أدر الفوهة عند الاستخدام للتنظيف باستخدام الفوهة الملحقة بمخرج الهواء.

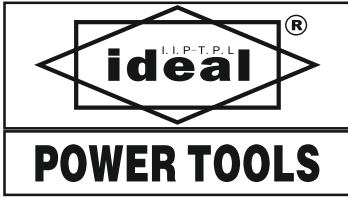
عند الاستخدام للامتصاص بالفوهة الملحقة بمنفذ الامتصاص وكيس الغبار الملحق بمخرج الهواء.



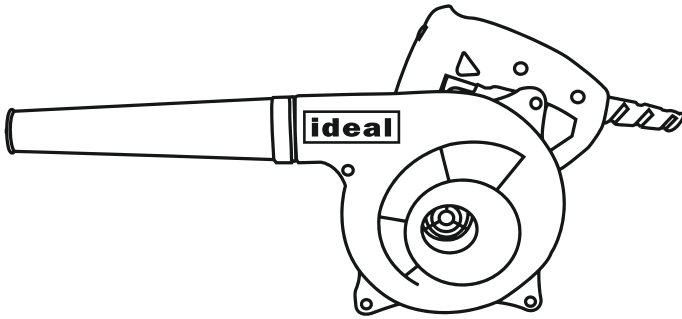
عند امتلاء كيس الغبار، انزع الكيس وافتح مخرج الكيس ثم نظف الغبار وضعه في سلة المهملات.



بالضغط على زر التشغيل، يبدأ تشغيل الوحدة. وتتوقف الوحدة بترك الزر. عند الضغط على زر الإغلاق بعد بدء تشغيل الوحدة، يمكن أن تستمر الوحدة في العمل تلقائيًا ويمكن إيقافها في حالة الضغط على زر التشغيل مرة أخرى.



منفاخ كهربائي



اقرأ وفهم هذه التعليمات بعناية قبل الاستخدام.



تعليمات التشغيل