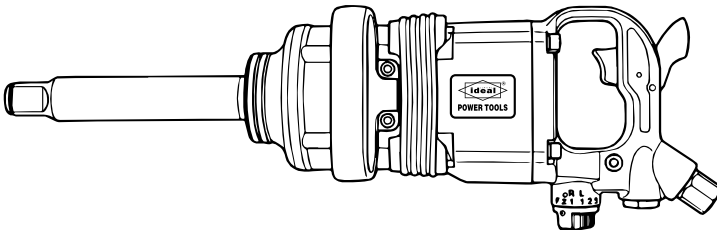



ID AW425

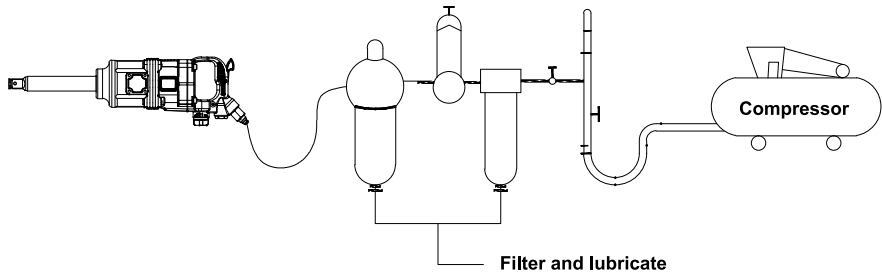
Part No.: 20413

AIR IMPACT WRENCH KIT



 Read through carefully and understand these instructions before use.

OPERATION INSTRUCTIONS



SAFETY REGULATIONS/OPERATION INSTRUCTIONS

This Brand Pneumatic Spanner is made of wear-resistant and shock-proof materials under excellent design and strict quality control. Notes to the users before operating:

1. Before each shift, lubricate the tool with 3-5 drops of engine oil through the air inlet. Don't add the oil with high viscosity, and keep the tool running idly for 1-2 seconds. Otherwise, it will reduce the force of the air motor.
2. Keep the air cylinder and gas container clean and dry, and be sure that the air supply tube does not show any signs of air leakage.
3. Check to see if the air gauge is at 10KG before using it, safety standard level within 6-8KG of working pressure.
4. To keep the normal operation of this unit, be sure to fill in the air and water from the air outlet of the air cylinder, filter, and an auto oil filler combination.
5. If no oil filter, please fill oil in according to the assigned oil port. Fill oil in before working to keep the best performance function of this unit. (Please use the recommended oil or spindle oil for pneumatic spanner.)
6. If this unit keeps still without running or the runs are not smooth, please use a large capacity of specially recommended oil or spindle oil to fill in for pneumatic spanner turning. Remove and clean away the dirt and obstacles. If they are unable to be removed after being removed twice or three times, please send them to the dealer for repair or maintenance.
7. To protect the tools and extend service life, we advise that the 3-point combination and air-drying, the machine should be fixed in the pipeline of air compressors.
8. Clean those tools that haven't been used for over half a year and seal them properly with oil.
9. Please put on safety protective glasses when operating.

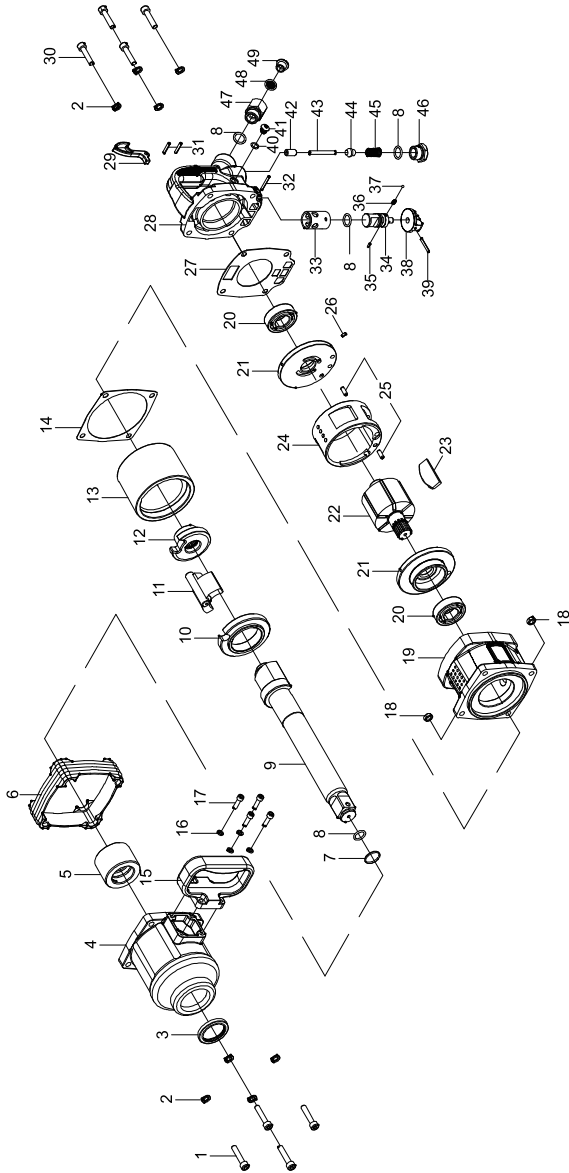
SPECIFICATIONS

Model	ID AW425
Net Weight	14.5 Kg
No-load Speed	4200r/min
Max. Torque	2180 Nm 1602 FT-LB
Average Air Consumption	15 CFM 425 L/min
Working Pressure	0.8-1.4mpa
Air Inlet	1/2"
Square Drive	1"
Bolt Capacity	30mm
Anvil Length	8"

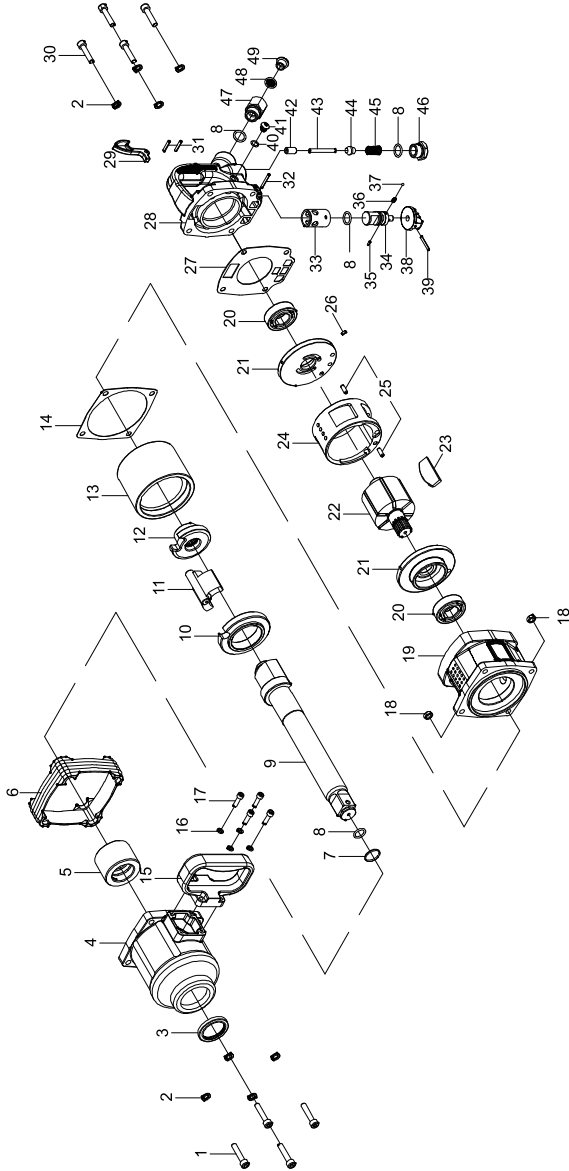
SPARE PART LIST

No.	Part Name	Qty.	No.	Part Name	Qty.
1.	Screw	4	26.	Elastic Cylindrical Pin	1
2.	Spring Washer	8	27.	Handle Gasket	1
3.	Oil Seal	1	28.	Handle	1
4.	Front Housing	1	29.	Trigger	1
5.	Oil Sleeve	1	30.	Screw	4
6.	Protecting Jacket	1	31.	Elastic Cylindrical Pin	2
7.	Axis Protection Ring	1	32.	Elastic Cylindrical Pin	1
8.	O-ring	4	33.	Speed Control Valve Cover	1
9.	Axis	1	34.	Speed Control Valve	1
10.	Hammer Frame Lid	1	35.	Elastic Cylindrical Pin	1
11.	Hammer	1	36.	Speed Control Valve Spring	1
12.	Drive Can	1	37.	Steel Ball	1
13.	Hammer Frame Lid	1	38.	Speed Control Valve Knob	1
14.	Front Cover Gasket	1	39.	Elastic Cylindrical Pin	1
15.	D-handle	1	40.	O-ring	1
16.	Spring Washer	4	41.	Inner Hexagon Screw	1
17.	Screw	4	42.	Copper Bush	1
18.	Hexagonal Nut	4	43.	Knock-out Pin	1
19.	Housing	1	44.	Throttle Valve	1
20.	Bearing	2	45.	Air Inlet Spring	1
21.	Front Cylinder Cover	2	46.	Air Inlet Spring Pedestal	1
22.	Rotor	1	47.	Air Inlet	1
23.	Blade	6	48.	Filter Net	1
24.	Cylinder	1	49.	Dust Cap	1
25.	Elastic Cylindrical Pin	2			

EXPLODED VIEW



رؤية شاملة

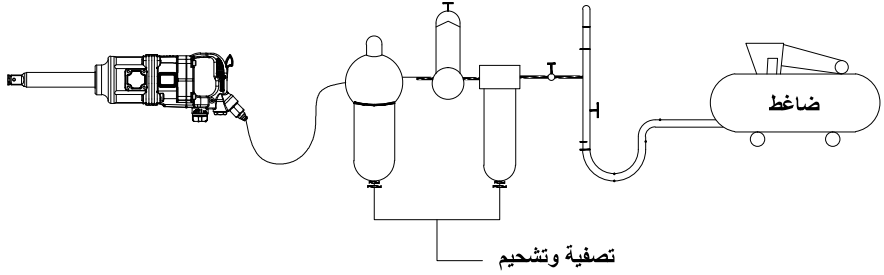


تحديد

نموذج	IDAW425
الوزن الصافي	كجم 14.5
سرعة عدم التحميل	٤٢٠٠ دورة/دقيقة
ماكس. عزم الدوران	٢١٨٠ نيوتن متر ١٦٠٢ قدم-رطل
متوسط استهلاك الهواء	١٥ قدم مكعب في الدقيقة ٤٢٥ لتر/دقيقة
ضغط العمل	٠,٨-١,٤ ميغا باسكال
مدخل الهواء	"١/٢"
محرك مربع	"١"
قدرة الترياس	٣٠ ملم
طول السندان	"٨"

قائمة قطع الغيار

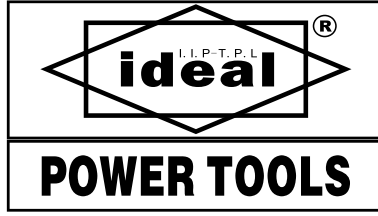
رقم	اسم الجزء	كمية	رقم	اسم الجزء	كمية
1.	برغي	4	26.	ديوس أسطواني مرن	1
2.	غسالة الربيع	8	27.	التعامل مع طوقا	1
3.	ختم النفط	1	28.	مقبض	1
4.	الإسكان الأمامي	1	29.	الزناد	1
5.	كم الزيت	1	30.	برغي	4
6.	سترة حماية	1	31.	ديوس أسطواني مرن	2
7.	حلقة حماية المحور	1	32.	ديوس أسطواني مرن	1
8.	يا الدائري	4	33.	غطاء صمام التحكم في السرعة	1
9.	المحور	1	34.	صمام التحكم في السرعة	1
10.	غطاء إطار المطرقة	1	35.	ديوس أسطواني مرن	1
11.	مطرقة	1	36.	زنبرك صمام التحكم في السرعة	1
12.	محرك الأقراص يمكن	1	37.	الكرة الفولاذية	1
13.	غطاء إطار المطرقة	1	38.	مقبض صمام التحكم في السرعة	1
14.	حشية الغطاء الأمامي	1	39.	ديوس أسطواني مرن	1
15.	Dمقبض	1	40.	يا الدائري	1
16.	غسالة الربيع	4	41.	المسمار السداسي الداخلي	1
17.	برغي	4	42.	بوش النحاس	1
18.	الجوز السداسي	4	43.	ديوس الضربة القاضية	1
19.	السكن	1	44.	صمام الخائق	1
20.	تحمل	2	45.	ربيع مدخل الهواء	1
21.	غطاء الاسطوانة الأمامية	2	46.	قاعدة زنبركية لمدخل الهواء	1
22.	الدوار	1	47.	مدخل الهواء	1
23.	بليد	6	48.	تصفية نت	1
24.	اسطوانة	1	49.	غطاء الغيار	1
25.	ديوس أسطواني مرن	2			



لوائح السلامة/تعليمات التشغيل

إن مفتاح البراغي الهوائي ذو العلامة التجارية مصنوع من مواد مقاومة للاهتراء ومقاومة للصددمات تحت تصميم ممتاز ومر آمنة صارمة للجودة. ملاحظات للمستخدمين قبل التشغيل:

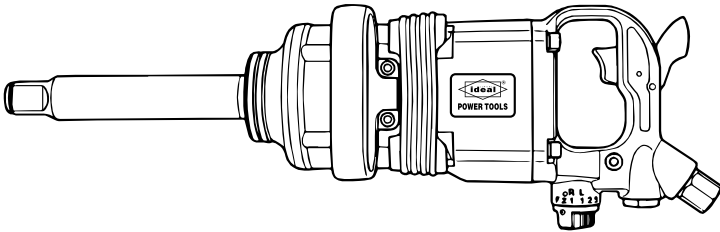
١. قبل كل نوبة، قم بتشحيم الأداة باستخدام ٣-٥ قطرات من زيت المحرك عبر مدخل الهواء. لا تقم بإضافة الزيت ذو اللزوجة العالية، واترك الأداة تعمل في وضع الخمول لمدة ١-٢ ثانية. وإلا فإنه سوف يقلل من قوة محرك الهواء.
٢. حافظ على نظافة وجفاف أسطوانة الهواء وحاوية الغاز، وتأكد من عدم ظهور أي علامات لتسرب الهواء على أنبوب إمداد الهواء.
٣. تحقق لمعرفة ما إذا كان مقياس الهواء عند ١٠ كجم قبل استخدامه، ومستوى السلامة القياسي ضمن ٦-٨ كجم من ضغط العمل.
٤. للحفاظ على التشغيل الطبيعي لهذه الوحدة، تأكد من ملء الهواء والماء من مخرج الهواء لأسطوانة الهواء والفيلتر ومجموعة حشو الزيت التلقائي.
٥. في حالة عدم وجود فلتر زيت، يرجى ملء الزيت وفقاً لمنفذ الزيت المخصص. املا الزيت قبل العمل للحفاظ على أفضل أداء لهذه الوحدة. (يرجى استخدام الزيت الموصى به أو زيت المغزل لمفتاح الربط الهوائي).
٦. إذا ظلت هذه الوحدة ثابتة دون تشغيل أو كانت الشمس غير ناعمة، فيرجى استخدام سعة كبيرة من الزيت الموصى به خصيصاً أو زيت المغزل لملء مفتاح الربط الهوائي. إزالة وتنظيف الأوساخ والعقبات. إذا تعذر إزالتها بعد إزالتها مرتين أو ثلاث مرات مرات، يرجى إرسالها إلى الوكيل لإصلاحها أو صيانتها.
٧. لحماية الأدوات وإطالة عمر الخدمة، ننصح بتثبيت الماكينة ذات الثلاث نقاط والتجفيف بالهواء في خط أنابيب ضواغط الهواء.
٨. قم بتنظيف الأدوات التي لم يتم استخدامها منذ أكثر من نصف عام وأغلقها جيداً بالزيت.
٩. يرجى ارتداء نظارات واقية للسلامة عند التشغيل.



طقم مفتاح ربط الصدمات الهوائية

ID AW425

رقم الجزء: ٢.٤١٣



اقرأ هذه التعليمات بعناية وفهمها قبل الاستخدام. 

تعليمات التشغيل