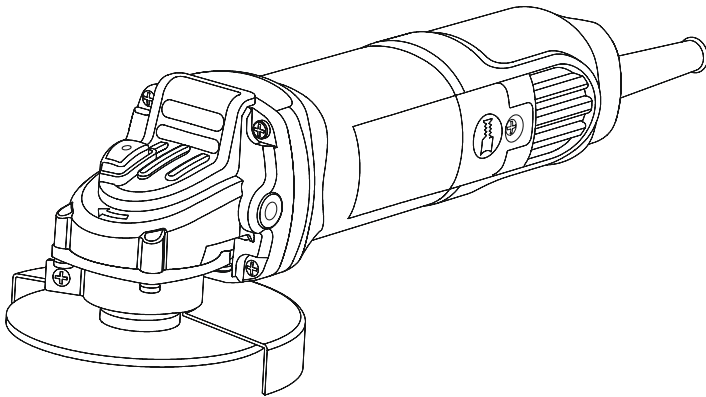


ID AG801N

Part No: 26724

ANGLE GRINDER



Read through carefully and understand these instructions before use.

OPERATION INSTRUCTIONS

General Power Tool Safety Warnings

Read all safety warnings and all instructions. Failure to follow the warnings and instructions may result in electric shock, fire and/or serious injury.

Save all warnings and instructions for future reference.

WORK AREA SAFETY

1. Keep work area clean and well lit. Cluttered or dark areas invite accidents.
2. Do not operate power tools in explosive atmospheres, such as in the presence of flammable liquids, gases or dust. Power tools create sparks which may ignite the dust or fumes.
3. Keep children and bystanders away while operating a power tool.

ELECTRICAL SAFETY

1. Power tool plugs must match the outlet. Never modify the plug in any way. Do not use any adapter plugs with earthed (grounded) power tools. Unmodified plugs and matching outlets will reduce risk of electric shock.
2. Avoid body contact with earthed or grounded surfaces, such as pipes, radiators, ranges and refrigerators. There is an increased risk of electric shock if your body is earthed or grounded.
3. Do not expose power tools in rain or wet conditions. Water entering a power tool will increase the risk of electric shock.
4. Do not abuse the cord. Never use the cord for carrying, pulling or unplugging the power tool. Keep cord away from heat, oil, sharp edges and moving parts.
5. When operating a power tool outdoors, use an extension cord suitable for outdoor use. Use of a cord suitable for outdoor reduces the risk of electric shock.

PERSONAL SAFETY

1. Stay alert, watch what you are doing and use common sense when operating a power tool. Do not use a power tool while you are tired or under the influence of drugs, alcohol or medication. A moment of inattention while operating power tools may result in serious personal injury.
2. Use personal protective equipment. Always wear eye protection. Protective equipment such as dust mask, non-skid safety shoes, hard hat, or hearing protection used for appropriate conditions will reduce personal injuries.
3. Prevent unintentional starting. Ensure the switch is in the off-position before connecting to power source and/or battery pack, picking up or carrying the tool. Carrying power tools with your finger on the switch or energising power tools that have the switch on invites accidents.
4. Remove any adjusting key or wrench before turning the power tool on. A wrench or a key left attached to a rotating part of the power tool may result in personal injury.
5. Do not overreach. Keep proper footing and balance at all times. This enables better control of the power tool in unexpected situations.
6. Dress properly. Do not wear loose clothing or jewellery. Keep your hair, clothing and gloves away from moving parts. Loose clothes, jewellery or long hair can be caught in moving parts.
7. If devices are provided for the connection of dust extraction and collection facilities, ensure these are connected and properly used. Use of dust collection can reduce dust-related hazards.

POWER TOOL USE AND CARE

1. Do not force the power tool. Use the correct power tool for your application. The correct power tool will do the job seter and safer at the rate for which it was designed.
2. Do not use the power tool if the switch does not turn it on and off. Any power tool that cannot be controlled with the switch is dangerous and must be repaired. Disconnect the plug from the power source and/or the battery pack from the power tool before making any adjustments,

changing accessories, or storing power tools. Such preventive safety measures reduce the risk of starting the power tool accidentally.

3. Store idle power tools out of the reach of children and do not allow persons unfamiliar with the power tool or these instructions to operate the power tool. Power tools are dangerous in the hands of untrained users
4. Maintain power tools. Check for misalignment or binding of moving parts, breakage of parts and any other condition that may affect the power tool's operation. If damaged, have the power tool repaired before use. Many accidents are caused by poorly maintained power tools.
5. Keep cutting tools sharp and clean. Properly maintained cutting tools with sharp cutting edges are less likely to bind and are easier to control.
6. Use the power tool, accessories and tool bits etc. in accordance with these instructions, taking into account the working conditions and the work to be performed. Use of the power tool for operations different from those intended could result in a hazardous situation.

Safety Warnings for Angle Grinder

This power tool is intended to function as a grinder, sander, wire brush or cut-off tool.

Read all safety warnings, instructions, illustrations and specifications provided with this power tool. Failure to follow all instructions listed below may result in electric shock, fire and/or serious injury.

#Operations such as polishing are not recommended to be performed with this power tool.

Operations for which the power tool was not designed may create a hazard and cause personal injury.

#Do not use accessories which are not specifically designed and recommended by the tool manufacturer. Just because the accessory can be attached to your power tool, it does not assure safe operation.

#The rated speed of the accessory must be at least equal to the maximum speed marked on the power tool. Accessories running faster than their rated speed can break and fly apart.

#The outside diameter and the thickness of your accessory must be within the capacity rating of your power tool. Incorrectly sized accessories cannot be adequately guarded or controlled.

#Threaded mounting of accessories must match the grinder spindle thread. For accessories mounted by flanges, the arbour hole of the accessory must fit the locating diameter of the flange. Accessories that do not match the mounting hardware of the power tool will run out of balance, vibrate excessively and may cause loss of control.

#Do not use a damaged accessory. Before each use inspect the accessory such as abrasive wheels for chips and cracks, backing pad for cracks, tear or excess wear, wire brush for loose or cracked wires. If power tool or accessory is dropped, inspect for damage or install an undamaged accessory. After inspecting and installing an accessory, position yourself and bystanders away from the plane of the rotating accessory and run the power tool at maximum no-load speed for one minute. Damaged accessories will normally break apart during this test time.

#Wear personal protective equipment. Depending on application, use face shield, safety goggles or safety glasses. As appropriate, wear dust mask, hearing protectors, gloves and workshop apron capable of stopping small abrasive or workpiece fragments. The eye protection must be capable of stopping flying debris generated by various operations. The dust mask or respirator must be capable of filtrating particles generated by your operation. Prolonged exposure to high intensity

noise may cause hearing loss.

#Keep bystanders a safe distance, away from work area. Anyone entering the work area must wear personal protective equipment. Fragments of workpiece or of a broken accessory may fly away and cause injury beyond immediate area of operation.

#Hold the power tool by insulated gripping surfaces only, when performing an operation where the cutting accessory may contact hidden wiring or its own cord. Cutting accessory contacting a “live” wire may make exposed metal parts of the power tool “live” and could give the operator an electric shock. Position the cord clear of the spinning accessory. If you lose control, the cord may be cut or snagged and your hand or arm may be pulled into the spinning wheel.

#Never lay the power tool down until the accessory has come to a complete stop. The spinning wheel may grab the surface and pull the power tool out of your control.

#Do not run the power tool while carrying it at your side. Accidental contact with the spinning accessory could snag your clothing, pulling the accessory into your body. Regularly clean the power tool’s air vents. The motor’s fan will draw the dust inside the housing and excessive accumulation of powdered metal may cause electrical hazards.

#Do not operate the power tool near flammable materials. Sparks could ignite these materials.

#Do not use accessories that require liquid coolants. Using water or other liquid coolants may result in electrocution or shock.

Safety warnings specific for Grinding and Abrasive Cutting-Off Operations

1. Use only wheel types that are recommended for your power tool and the specific guard designed for the selected wheel.
2. The grinding surface of the centre depressed wheels must be mounted below the plane of the guard lip.
3. The guard must be securely attached to the power tool and positioned for maximum safety, so the least amount of wheel is exposed towards the operator.
4. Wheels must be used only for recommended applications. For example; do not grind with the side of the cut-off wheel.
5. Always use undamaged wheel flanges that are of correct size and shape for your selected wheel.
6. Do not use worn down reinforced wheels from the larger power tools.

Additional Safety Warnings Specific for Abrasive Cutting-Off Operations

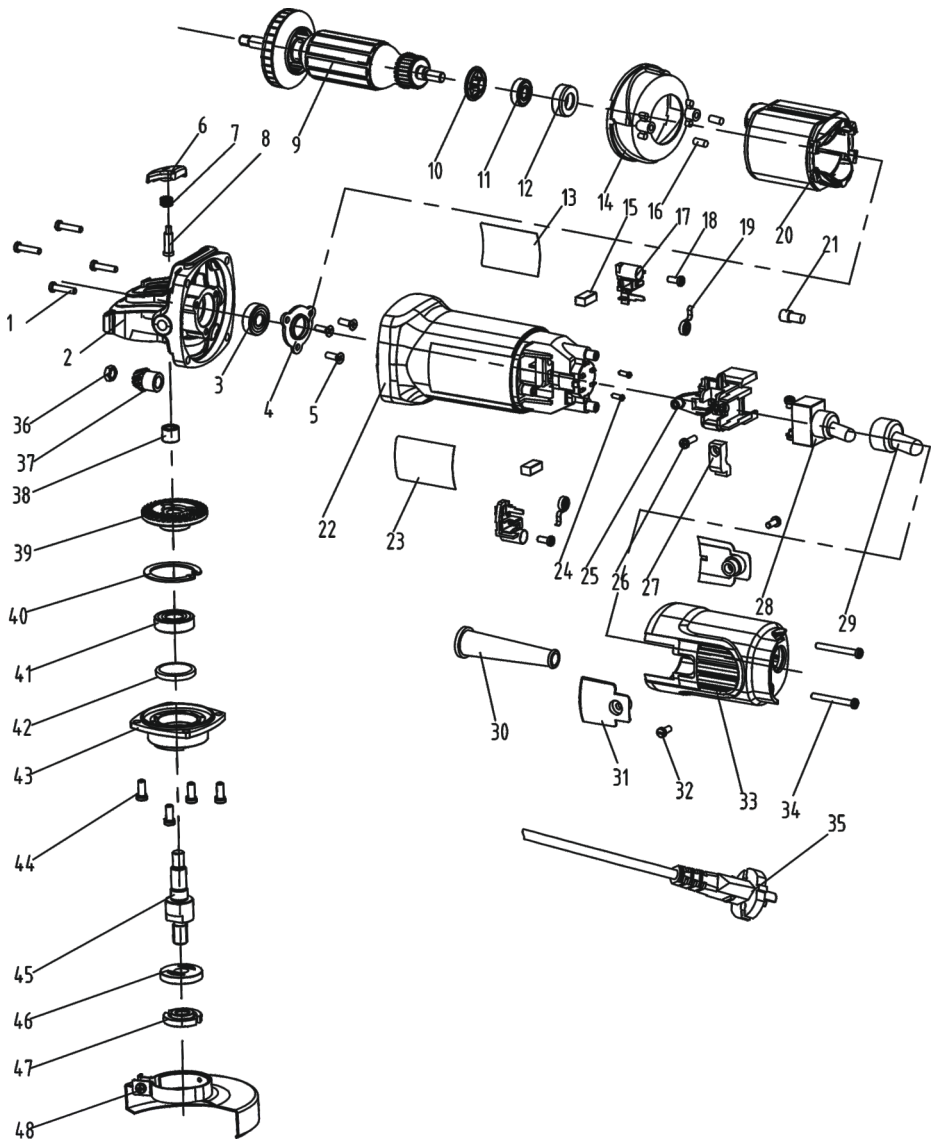
1. Do not “jam” the cut-off wheel or apply excessive pressure.
2. Do not attempt to make an excessive depth of cut. Over-stressing the wheel increases the loading and susceptibility to twisting or binding of the wheel in the cut and the possibility of kickback or wheel breakage.
3. Do not position your body in line with and behind the rotating wheel. When the wheel, at the point of operation, is moving away from your body, the possible kickback may propel the spinning wheel and the power tool directly at you.
4. When wheel is binding or when interrupting a cut for any reason, switch off the power tool and hold the power tool motionless until the wheel comes to a complete stop.
5. Never attempt to remove the cut-off wheel from the cut while the wheel is in motion otherwise kickback may occur. Investigate and take corrective action to eliminate the cause of wheel binding.
6. Do not restart the cutting operation in the workpiece.

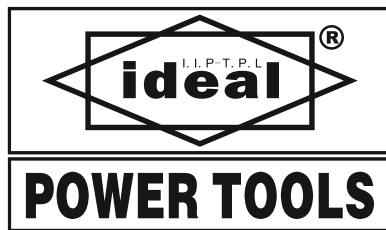
ID AG801N Spare Parts List

S.No.	Part Name	Qty
1	Self-Tapping Screw St3.9X18	4
2	Head Shell (Dewalt 803)	1
3	Ball Bearing 608Zz	1
4	608 Bearing Gland	1
5	Countersunk Head Screw M4x10	3
6	Self-Locking Cap (Dewalt 803)	1
7	Self-Locking Pin Spring	1
8	Self-Locking Pin (Dewalt 803)	1
9	Rotor	1
10	Isolation Coil ($\Phi 7x\phi 21x\phi 24x6$)	1
11	Ball Bearing 607ZZ	1
12	607 Pattern Bearing Sleeve	1
13	Dewei 803 Nameplate	1
14	Dewei 801 Windshield	1
15	Brush 6X8x15	2
16	Rubber Column $\Phi 4.5X10$	2
17	Brush Holder (6X8.5)	2
18	Self-Tapping Screw St3.9X9.5	2
19	Coil Spring	2
20	Stator	1
21	Helmet	1
22	Chassis (Dewalt 803)	1
23	Trademark	1
24	Self-Tapping Screw St3x12c	2

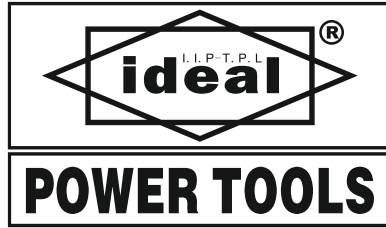
S.No.	Part Name	Qty
25	Dewei 803 Switch Base	1
26	Self-Tapping Screw St3.9X13	2
27	803 Cable Pressure Plate	1
28	Dewei 803 Switch	1
29	803 Switch Cap	1
30	Jacket	1
31	Side Cover (Dewalt 803)	2
32	Slotted Self-Tapping Screw St4.2X11	2
33	Tail Cap (Dewalt 803)	1
34	Self-Tapping Screw St3.9X35	2
35	Cable Plug	1
36	Nut M7	1
37	Gear	1
38	Needle Roller Bearing Hk081210	1
39	Big Gear	1
40	Hole Circlip 32	1
41	Ball Bearing 6201-2Rs	1
42	Wool Circle ($\Phi 16.5X\phi 23.5X4$)	1
43	Front Cover (Dewalt 803)	1
44	Cross Head Screw With Flat Spring Wash	4
45	Output Shaft	1
46	Lower Platen	1
47	Upper Board	1
48	Grinding Wheel Cover	1

ID AG801N Spare Parts List

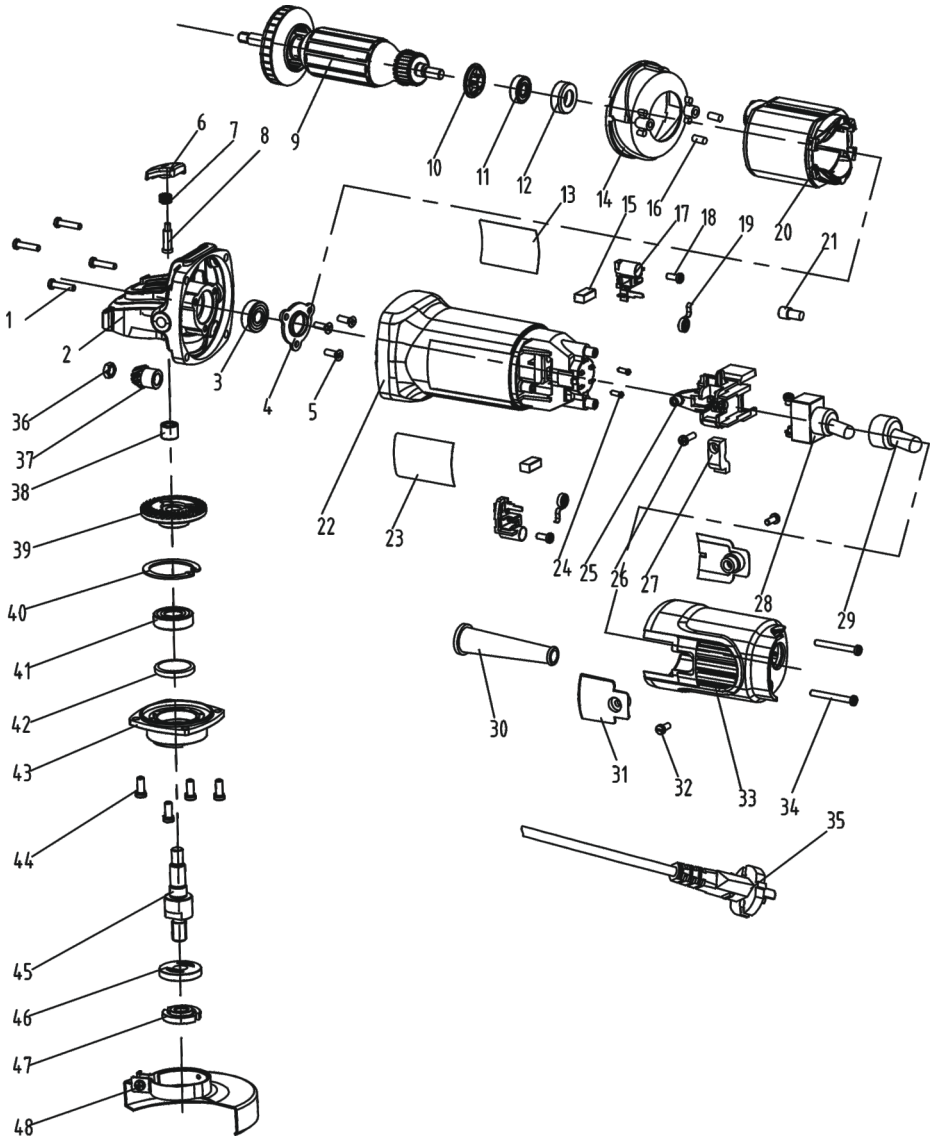




www.idealpowertools.com



قائمة قطع الغيار ID AG801N



الكمية	اسم الجز	الرقم
4	برغي ذاتي التنصت St3.9X18	1.
1	(Dewalt 803) غلاف الرأس	2.
1	608Zz كرة تحمل	3.
1	M4x10 برغي رأس غاطس608 غدة تحمل	4.
3	(Dewalt 803) غطاء ذاتي القفل	5.
1	زنبرك دبوس ذاتي القفل	6.
1	(Dewalt 803) دبوس ذاتي القفل	7.
1	لدوار	8.
1	ملف العزل (Φ7xp21xΦ24x6)	9.
1	607ZZ كرة تحمل	10.
1	607 غلاف تحمل نمط	11.
1	Dewei 803 لوحة اسم	12.
1	Dewei 801 زجاج أمامي	13.
1	6X8x15 فرشاة	14.
2	Φ4.5X10 عمود مطاط	15.
2	(6X8.5) حامل الفرشاة	16.
2	St3.9X9.5 برغي ذاتي التنصت	17.
2	زنبرك الملف	18.
2	الجزء الثابت	19.
1	خوذة	20.
1	(Dewalt 803) هيكل	21.
1	علامة تجارية	22.
1	St3x12c برغي ذاتي التنصت	23.
2	Dewei 803 قاعدة مفتاح	24.
1	St3.9X13 برغي ذاتي التنصت	25.
1	803 لوحة ضغط الكابل	26.
1	Dewei 803 مفتاح	27.
1	803 مفتاح غطاء	28.
1	سترة	29.
1	(Dewalt 803) غطاء جانبي	30.
2	St4.2X11 برغي ذاتي التنصت مشقوق	31.
2	(Dewalt 803) غطاء الذيل	32.
1	St3.9X35 برغي ذاتي التنصت	33.
2	قابس الكابل	34.
1	M7 صمولة	35.
1	الترس	36.
1	Hk081210 تحمل بكرة الإبرة	37.
1	الترس الكبير	38.
1	مشبك الثقب ٣٢	39.
1	6201-Rs كرة تحمل	40.
1	(Φ16,5XΦ23,5X4) دائرة الصوف	41.
1	(Dewalt 803) غطاء أمامي	42.
1	برغي رأس متقاطع مع غسالة زنبركية مسطحة	43.
4	عمود الإخراج	44.
1	اللوح السفلي	45.
1	اللوح العلوي	46.
1	غطاء عجلة الطحن	47.
1		48.

#إبقاء المارة على مسافة آمنة بعيداً عن منطقة العمل. يجب على أي شخص يدخل منطقة العمل ارتداء معدات الحماية الشخصية. قد تتطاير شظايا من قطعة العمل أو من أحد الملحقات المكسورة وتتسبب في حدوث إصابة خارج منطقة العمل المباشرة.

#لا يجب الإمساك بأداة الطاقة عن طريق أسطح الإمساك المعزولة إلا عند إجراء عملية قد يلامس فيها ملحق القطع أسلاك مخفية أو سلكها الخاص. قد يؤدي ملامسة ملحق القطع لسلك "حي" إلى جعل الأجزاء المعدنية المكشوفة من أداة الطاقة "حية" وقد يتسبب في إصابة المشغل بصدمة كهربائية. ضع السلك بعيداً عن ملحق القطع. إذا فقدت السيطرة، فقد ينقطع السلك أو يتعطل، وقد تُسحب يدك أو ذراعك إلى داخل العجلة الدوارة.

#لا تضع الأداة الكهربائية على الأرض حتى تتوقف العجلة الدوارة تماماً. قد تمسك العجلة الدوارة بالسطح وتسحب الأداة الكهربائية خارج سيطرتك.

#لا تقم بتشغيل الأداة الكهربائية أثناء حملها إلى جانبك. قد يؤدي التلامس العرضي مع الأداة الدوارة إلى تمزق ملابسك وسحب الأداة إلى جسمك. نظف فتحات تهوية الأداة الكهربائية بانتظام. ستقوم مروحة المحرك بسحب الغبار داخل الغلاف، وقد يتسبب التراكم المفرط لمسحوق المعدن في حدوث مخاطر كهربائية.

#لا تقم بتشغيل الأداة الكهربائية بالقرب من المواد القابلة للاشتعال. قد يؤدي الشرر إلى اشتعال هذه المواد.

#لا تستخدم الملحقات التي تتطلب سوائل التبريد. قد يؤدي استخدام الماء أو المبردات السائلة الأخرى إلى حدوث صعق كهربائي أو صدمة.

تحذيرات السلامة الخاصة بعمليات الطحن والقطع الكاشطة.

١. استخدم فقط أنواع العجلات الموصى بها للأداة الكهربائية الخاصة بك والواقى المحدد المصمم للعجلة المحددة.

٢. يجب أن يتم تركيب سطح الطحن للعجلات المضغوطة المركزية أسفل مستوى شفة الواقى.

٣. يجب أن يكون الواقى مثبتاً بإحكام على الأداة الكهربائية وموضعه لتحقيق أقصى درجات الأمان، بحيث يكون أقل قدر من العجلة مكشوفاً تجاه المشغل.

٤. يجب استخدام العجلات للتطبيقات الموصى بها فقط. على سبيل المثال، لا تقم بالطحن باستخدام جانب عجلة القطع.

٥. استخدم دائماً حواف العجلة غير التالفة ذات الحجم والشكل الصحيحين للعجلة المختارة.

٦. لا تستخدم عجلات مقواة بالية من الأدوات الكهربائية الأكبر حجماً.

تحذيرات إضافية للسلامة خاصة بعمليات القطع الكاشطة

١. لا "تحتسِر" عجلة القطع أو تستخدم ضغطاً مفرطاً.

٢. لا تحاول عمل عمق مفرط للقطع. يؤدي الضغط الزائد على العجلة إلى زيادة التحميل وقابلية التواء العجلة أو ربطها في القطع، وإمكانية حدوث ركل أو كسر العجلة.

٣. لا تضع جسمك بمحاذاة العجلة الدوارة وخلفها. عندما تتحرك العجلة، عند نقطة التشغيل، بعيداً عن جسمك، فإن الارتداد المحتمل قد يدفع العجلة الدوارة والأداة الكهربائية مباشرة إليك.

٤. عندما تكون العجلة ملزمة أو عند مقاطعة القطع لأي سبب من الأسباب، قم بإيقاف تشغيل الأداة الكهربائية وأمسك الأداة الكهربائية بدون حركة حتى تتوقف العجلة تماماً.

٥. لا تحاول أبداً إزالة عجلة القطع من القطع أثناء حركة العجلة؛ وإلا فقد يحدث ارتداد. تحقق من سبب ربط العجلة واتخذ الإجراءات التصحيحية لإزالة سبب ربط العجلة.

٦. لا تقم بإعادة تشغيل عملية القطع على قطعة العمل.

استخدام الأدوات الكهربائية والعناية بها

1. لا تستخدم أداة الطاقة بالقوة. استخدم الأداة الكهربائية الصحيحة للتطبيق الخاص بك. ستؤدي الأداة الكهربائية الصحيحة المهمة بشكل أفضل وأكثر أمانًا بالمعدل الذي صُممت من أجله.
2. لا تستخدم أداة الطاقة إذا كان المفتاح لا يقوم بتشغيلها وإيقاف تشغيلها. أي أداة كهربائية لا يمكن التحكم بها باستخدام المفتاح تكون خطيرة ويجب إصلاحها. افصل القابس عن مصدر الطاقة و/أو حزمة البطارية عن الأداة الكهربائية قبل إجراء أي تعديلات أو تغيير الملحقات أو تخزين الأدوات الكهربائية. تقلل إجراءات السلامة الوقائية هذه من خطر تشغيل الأداة الكهربائية عن طريق الخطأ.
3. قم بتخزين الأدوات الكهربائية الخاملة بعيدًا عن متناول الأطفال ولا تسمح للأشخاص غير المطلعين على الأداة الكهربائية أو هذه التعليمات بتشغيل الأداة الكهربائية. الأدوات الكهربائية خطيرة في أيدي مستخدمين غير مدربين.
4. صيانة الأدوات الكهربائية. تحقق من عدم محاذاة الأجزاء المتحركة أو ربط الأجزاء المتحركة وكسر الأجزاء وأي حالة أخرى قد تؤثر على تشغيل الأداة الكهربائية. في حالة تلفها، قم بإصلاح الأداة الكهربائية قبل استخدامها. تقع العديد من الحوادث بسبب سوء صيانة الأدوات الكهربائية.
5. حافظ على أدوات القطع حادة ونظيفة. أدوات القطع التي تتم صيانتها بشكل صحيح مع حواف القطع الحادة تكون أقل عرضة للتلوث ويسهل التحكم فيها.
6. استخدم الأداة الكهربائية وملحقاتها ولقم الأدوات وما إلى ذلك وفقًا لهذه التعليمات، مع مراعاة ظروف العمل والعمل الذي يتعين القيام به. يمكن أن يؤدي استخدام الأداة الكهربائية في عمليات مختلفة عن تلك المقصودة إلى وضع خطير.

تحذيرات السلامة للملحظة الزاوية

تم تصميم هذه الأداة الكهربائية لتعمل كمطحنة أو صنفرة أو فرشاة سلكية أو أداة قطع. اقرأ جميع تحذيرات السلامة والتعليمات والرسوم التوضيحية والموصفات المرفقة مع هذه الأداة الكهربائية. قد يؤدي عدم اتباع جميع التعليمات المذكورة أعلاه إلى حدوث صدمة كهربائية و/أو حريق و/أو إصابة خطيرة.

لا يوصى بإجراء عمليات مثل التلميع باستخدام هذه الأداة الكهربائية. قد تؤدي العمليات التي لم تصمم الأداة الكهربائية من أجلها إلى حدوث خطر والتسبب في إصابة شخصية.

لا تستخدم الملحقات غير المصممة والموصى بها من قبل الشركة المصنعة للأداة. فقط لأنه يمكن توصيل الملحقات بأدواتك الكهربائية، فهذا لا يضمن التشغيل الآمن.

يجب أن تكون السرعة المقدره للملحوظ مساوية على الأقل للسرعة القصوى المحددة على الأداة الكهربائية. الملحقات التي تعمل بسرعة أكبر من سرعتها المقدره يمكن أن تنكسر وتتطاير.

يجب أن يكون القطر الخارجي للملحوظ وسُمكه في حدود تصنيف سعة الأداة الكهربائية. لا يمكن حماية الملحقات ذات الحجم غير الصحيح أو التحكم فيها بشكل كافٍ. يجب أن يتطابق

التركيب المولوب للملحقات مع خيط عمود دوران المطحنة. بالنسبة للملحقات التي يتم تركيبها بواسطة الشفاه، يجب أن يتناسب ثقب الشفة للملحوظ مع قطر تحديد موقع الشفة. الملحقات التي لا تتطابق مع أجهزة تركيب الأداة الكهربائية ستفقد التوازن، وتهتز بشكل مفرط، وقد تتسبب في فقدان التحكم.

لا تستخدم ملحوظ تالف. قبل كل استخدام، افحص الملحوظ، مثل العجلات الكاشطة بحثًا عن وجود شقوق أو شقوق، ووسادة الدعم بحثًا عن وجود شقوق أو تمزقات أو تآكل زائد، وفرشاة الأسلاك بحثًا عن أسلاك مفككة أو متشقة. في حالة سقوط الأداة الكهربائية أو الملحوظ، افحص الأداة الكهربائية أو الملحوظ بحثًا عن تلف أو قم بتركيب ملحوظ غير تالف. بعد فحص أحد الملحقات وتركيبه، ضع نفسك والمارة بعيدًا عن مستوى الملحوظ الدوار وشغل الأداة الكهربائية بأقصى سرعة بدون تحميل لمدة دقيقة واحدة. عادةً ما تتفكك الملحقات التالفة أثناء وقت الاختيار هذا.

ارتد معدات الحماية الشخصية. حسب الاستخدام، استخدم واقي الوجه أو نظارات السلامة أو نظارات السلامة. حسب الاقتضاء، ارتد قناع غبار، وواقيات للسمع، وقفازات، ومنزر ورشعة عمل قادر على إيقاف شظايا المواد الكاشطة الصغيرة أو شظايا الشغل. يجب أن تكون واقيات العينين قادرة على إيقاف حطام المتطاير الناتج عن العمليات المختلفة. يجب أن يكون قناع الغبار أو جهاز التنفس قادرًا على تصفية الجسيمات الناتجة عن عملياتك. قد يؤدي التعرض لفترات طويلة للضوضاء عالية الكثافة إلى فقدان السمع.



تحذيرات السلامة العامة لأدوات الطاقة

اقرأ جميع تحذيرات السلامة وجميع التعليمات. قد يؤدي عدم اتباع التحذيرات والتعليمات إلى حدوث صدمة كهربائية و/أو حريق و/أو إصابة خطيرة.
احفظ جميع التحذيرات والتعليمات للرجوع إليها مستقبلاً.

سلامة منطقة العمل

١. حافظ على منطقة العمل نظيفة وجيدة الإضاءة. المناطق المزدحمة أو المظلمة تؤدي إلى وقوع حوادث.

٢. لا تشغل الأدوات الكهربائية في الأجواء القابلة للانفجار، مثل وجود سوائل أو غازات أو غبار قابل للاشتعال. تُحدث الأدوات الكهربائية شرراً قد يؤدي إلى اشتعال الغبار أو الأبخرة.

٣. إبعاد الأطفال والمارة أثناء تشغيل الأدوات الكهربائية.

السلامة الكهربائية

١. يجب أن تتطابق مقابس الأدوات الكهربائية مع المقبس. لا تقم أبداً بتعديل المقابس بأي شكل من الأشكال. لا تستخدم أي مقابس محول مع الأدوات الكهربائية المؤرضة (المؤرضة). المقابس غير المعدلة والمقابس غير المعدلة والمقابس المطابقة ستقلل من خطر حدوث صدمة كهربائية.

٢. تجنّب ملامسة الجسم للأسطح المؤرضة أو المؤرضة، مثل الأنابيب وأجهزة التدفئة والموقد والثلاجات. يزداد خطر التعرض لصدمة كهربائية إذا كان جسمك مؤرضاً أو مؤرضاً.

٣. لا تعرض الأدوات الكهربائية في المطر أو في ظروف رطبة. دخول الماء إلى أداة كهربائية سيؤدي من خطر حدوث صدمة كهربائية.

٤. لا تسيء استخدام السلك. لا تستخدم السلك أبداً لحمل الأداة الكهربائية أو سحبها أو فصلها.
احفظ بالسلك بعيداً عن الحرارة والزيت والحواف الحادة والأجزاء المتحركة.

٥. عند تشغيل أداة كهربائية في الهواء الطلق، استخدم سلك تمديد مناسب للاستخدام الخارجي. استخدم سلك مناسب للاستخدام في الهواء الطلق يقلل من خطر حدوث صدمة كهربائية.

السلامة الشخصية

١. كن متيقظاً، وانتبه لما تفعله، واستخدم الحس السليم عند تشغيل أداة كهربائية. لا تستخدم أداة كهربائية وأنت متعب أو تحت تأثير المخدر أو الكحول أو الأدوية. قد تؤدي لحظة عدم الانتباه أثناء تشغيل الأدوات الكهربائية إلى إصابة شخصية خطيرة.

٢. استخدم معدات الحماية الشخصية. ارتد دائماً واقياً للعينين. معدات الحماية مثل قناع الغبار، وأذنية السلامة غير القابلة للانزلاق، والقبعة الصلبة، أو واقي السمع المستخدم في الظروف المناسبة سيقفل من الإصابات الشخصية.

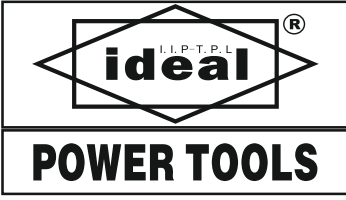
٣. منع التشغيل غير المقصود. تأكد من أن المفتاح في وضع إيقاف التشغيل قبل التوصيل بمصدر الطاقة و/أو حزمة البطارية أو النقاط الأداة أو حملها. إن حمل الأدوات الكهربائية مع وضع إصبعك على المفتاح أو تنشيط الأدوات الكهربائية التي يكون المفتاح في وضع التشغيل يدعو إلى وقوع الحوادث.

٤. قم بإزالة أي مفتاح ضبط أو مفتاح ربط قبل تشغيل الأداة الكهربائية. قد يؤدي ترك مفتاح الربط أو المفتاح متصلاً بجزء دوار من الأداة الكهربائية إلى إصابة شخصية.

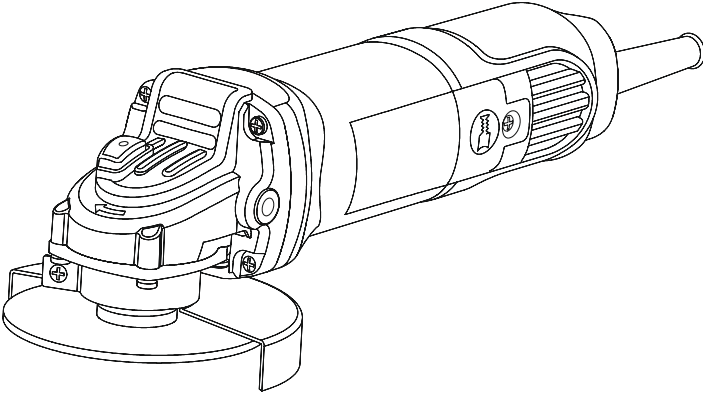
٥. لا تتجاوز حدودك. حافظ على قدميك وتوازنك بشكل صحيح في جميع الأوقات. يتيح ذلك تحكماً أفضل في الأداة الكهربائية في المواقف غير المتوقعة.

٦. ارتد الملابس المناسبة. لا ترتدي ملابس فضفاضة أو مجوهرات. أبق شعرك وملابسك وقفازك بعيداً عن الأجزاء المتحركة. يمكن أن تعلق الملابس الفضفاضة أو المجوهرات أو الشعر الطويل في الأجزاء المتحركة.

٧. إذا تم توفير أجهزة لتوصيل مرافق استخراج الغبار وجمع الغبار، تأكد من توصيلها واستخدامها بشكل صحيح. يمكن أن يقلل استخدام أجهزة جمع الغبار من المخاطر المتعلقة بالغبار.



طاحونة الزاوية



اقرأ وفهم هذه التعليمات بعناية قبل الاستخدام. 

تعليمات التشغيل