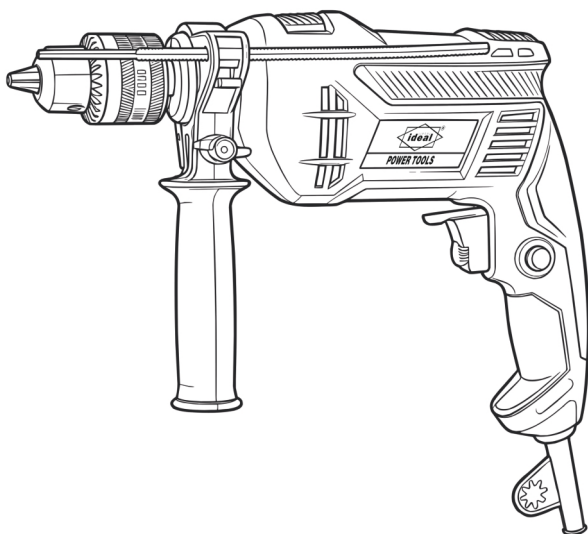


# ID 850RF

Part No.: 26695

## IMPACT DRILL



Read through carefully and understand these instructions before use.

# OPERATION INSTRUCTIONS

# SAFETY INSTRUCTIONS

Warning! When using mains-powered tools, basic safety precautions, including the following, should always be followed to reduce the risk of fire, electric shock, personal injury, and material damage.

- Read all of this manual carefully before operating the tool.
- Before operating the tool, make sure that you know how to switch the tool off in an emergency.
- Retain this manual for future reference.

## GENERAL

### 1. Work Area Safety

- a. Keep work area clean and well-lit. Cluttered or dark areas invite accidents.
- b. Do not operate power tools in explosive atmospheres, such as in the presence of flammable liquids, gases, or dust. Power tools create sparks, which may ignite the dust or fumes.
- c. Keep children and bystanders away while operating a power tool. Distractions can cause you to lose control.

### 2. Electrical Safety

- a. Power tool plugs must match the outlet. Never modify the plug in any way. Do not use any adapter plugs with earthed (grounded) power tools. Unmodified plugs and matching outlets will reduce the risk of electric shock.
- b. Avoid body contact with earthed or grounded surfaces, such as pipes, radiators, ranges, and refrigerators. There is an increased risk of electric shock if your body is earthed or grounded.
- c. Do not expose power tools to rain or wet conditions. Water entering a power tool will increase the risk of electric shock.
- d. Do not abuse the cord. Never use the cord for carrying, pulling, or unplugging the power tool. Keep the cord away from heat, oil, sharp edges, or moving parts. Damaged or entangled cords increase the risk of electric shock.
- e. When operating a power tool outdoors, use an extension cord suitable for outdoor use. Use of a cord suitable for outdoor use reduces the risk of electric shock.
- f. If operating a power tool in a damp location is unavoidable, use a residual current device (RCD) protected supply.

### 3. Power Tool Use and Care

- a. Do not force the power tool. Use the correct power tool for your application. The correct power tool will do the job better and safer at the rate for which it was designed.
- b. Do not use the power tool if the switch does not turn it on and off. Any power tool that cannot be controlled with the switch is dangerous and must be repaired.
- c. Disconnect the plug from the power source and/or the battery pack from the power tool before making any adjustments, changing accessories, or storing power tools. Such preventive safety measures reduce the risk of accidentally starting the power tool.
- d. Store idle power tools out of the reach of children and do not allow persons unfamiliar with the power tool or these instructions to operate the power tool. Power tools are dangerous in the hands of untrained users. Maintain power tools. Check for misalignment or binding of moving parts, breakage of parts, and any other condition that may affect the power tool's operation. If damaged, have the power tool repaired before use. Many accidents are caused by poorly maintained power tools. Translate this entire thing to Arabic, with proper spacing and punctuation.

- e. Keep cutting tools sharp and clean. Properly maintained cutting tools with sharp cutting edges are less likely to bind and are easier to control.
- f. Use the power tool, accessories and tool bits etc. In accordance with these instructions, taking into account the working conditions and the work to be performed. Use of the power tool for operations different from those intended could result in a hazardous situation.

**4. Service**

- a. Have you power tools serviced by a qualified repair person using only identical replacement parts. This will ensure that the safety of the power tool is maintained.

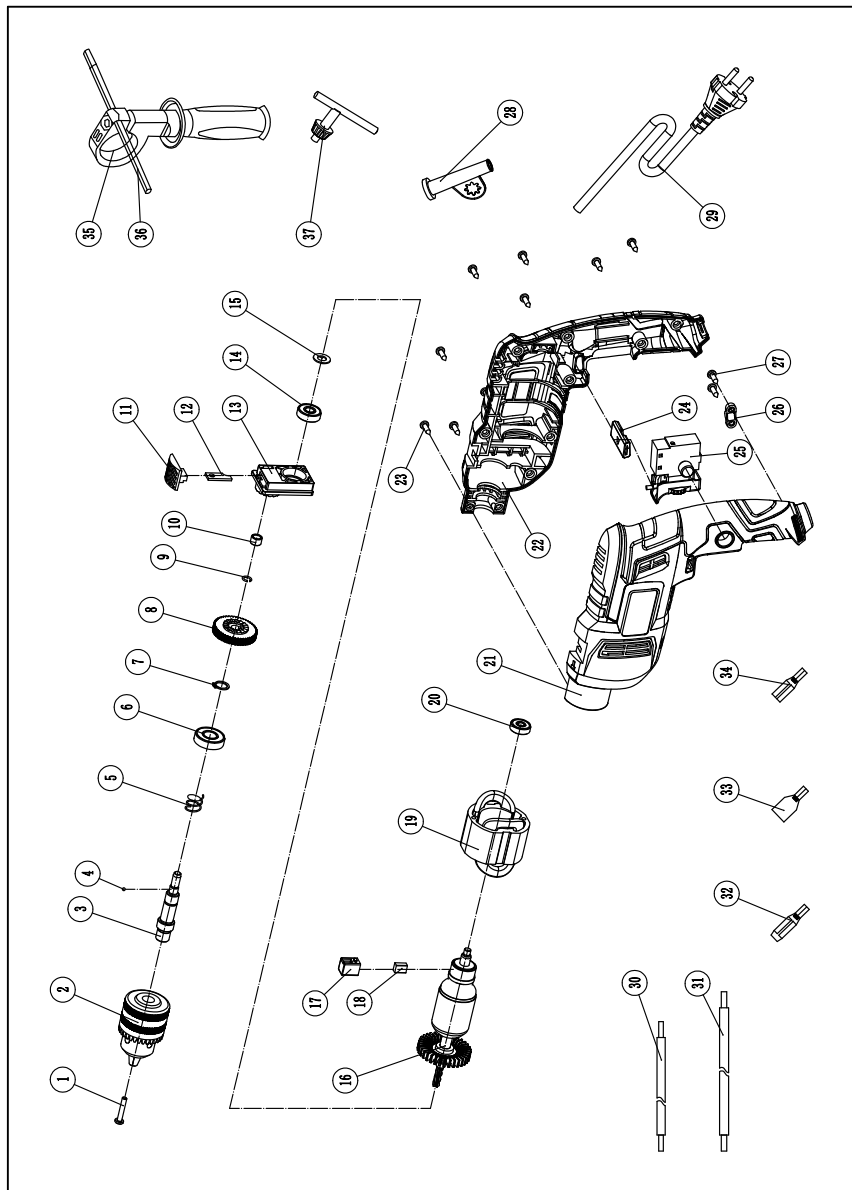
**SAFETY RULES FOR IMPACT DRILL**

1. Use only the voltage shown on the nameplate to supply power. Using a voltage higher than shown will increase the rotation speed abnormally and can cause injuries.
2. Hold tool by insulated gripping surfaces when performing an operation where the cutting tool may contact hidden wiring or its own cord. Contact with a live wire will make exposed metal parts of the tool live and shock the operator. If cutting into existing walls or other blind areas where electrical wiring may exist is unavoidable. Disconnect all fuses or circuit, breakers feeding this work site.
3. Always make sure the work surface is free from nails& other foreign objects, Cutting into a nail can cause the bit and the tool to jump and damage the bit. Never hold the work piece in one hand and the tool in the other hand when in use. Never place hands near or below cutting surface. Clamping the material and guiding the tool with both hands is safer.
4. Remove this unit a safe distance away from electrical conductors when cleaning sections carrying electrical power such as the electrical panel.
5. Do not sue in locations where inflammable materials such as lacquer, paint, benzene, thinner or gasoline are present. Also do not let items such as lighted cigarette buds be suctioned inside at such locations. Explosion or fires might result.
6. Do not use in environments subject to heavy doses of chemicals, etc. Plastic sections such as the vanes on the inner section of the unit might weaken and break, and injuries might occur.
7. If you notice the unit is operating poorly or making abnormal noises, immediately stop using and shut off the power switch. Request an inspection and repair from the dealer where you purchased the unit. Continuing to use while operating abnormally might cause injuries.
8. If the unit is mistakenly dropped or strikes another object, make a thorough check of the unit for cracks, breakage or deformation, etc. Injuries might occur if the unit has cracks, breakage or deformation.
9. Do not use near objects generating high heat such as stoves. Fires might occur if used near such locations.
10. Do not leave on locations such as benches or floors while still rotating. Injuries might occur.

**SPECIFICATIONS**

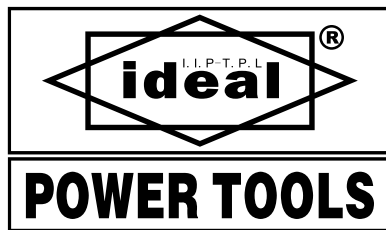
Model	ID 850RF
Net Weight	1.76kg
Rated Power Input	850W
Rated Voltage	220-240V~
Rated Frequency	50/60Hz
No-load Speed	0-2800r/min
Chuck Size	1.5-13mm
Max. Drilling (Masonry)	13mm

# EXPLODED VIEW

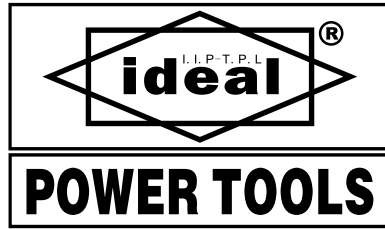


## SPARE PART LIST

1	Cross Recessed countersunk head counter tooth screws N5X	1	PC
2	Ordinary 13 drill chuck	1	PC
3	output shaft	1	PC
4	steel ball $\varnothing 3$	1	PC
5	spring	1	PC
6	6001 Bearing (Old)	1	PC
7	shaft ring	1	PC
8	gear	1	PC
9	Wire clamp	1	PC
10	steel jacket	1	PC
11	crank	1	PC
12	Slapper igniter	1	PC
13	impact block	1	PC
14	608 Bearing (Old)	1	PC
15	flat gasket	1	PC
16	rotor	1	PC
17	Torque drill brush holder	1	SET
18	carbon brush	1	SET
19	stator	1	PC
20	626 Bearing (Old)	1	PC
21	Left casing	1	PC
22	Right casing	1	PC
23	Cross Recessed pan head slotted screws ST4X14	10	PC
24	Switch push block	1	PC
25	speed-control switch	1	PC
26	wire ramp	1	PC
27	Cross Recessed Pan Head Tapping Screws ST4X14	2	PC
28	Pad	1	PC
29	cable	1	PC
30	Lead out line (short)	1	PC
31	Lead out line (length)	1	PC
32	2.8 Fasteners	6	PC
33	6A related	2	PC
34	2 Tooth fastener	2	PC
35	Secondary handle	1	PC
36	vernier caliper	1	PC
37	Chuck key	1	PC



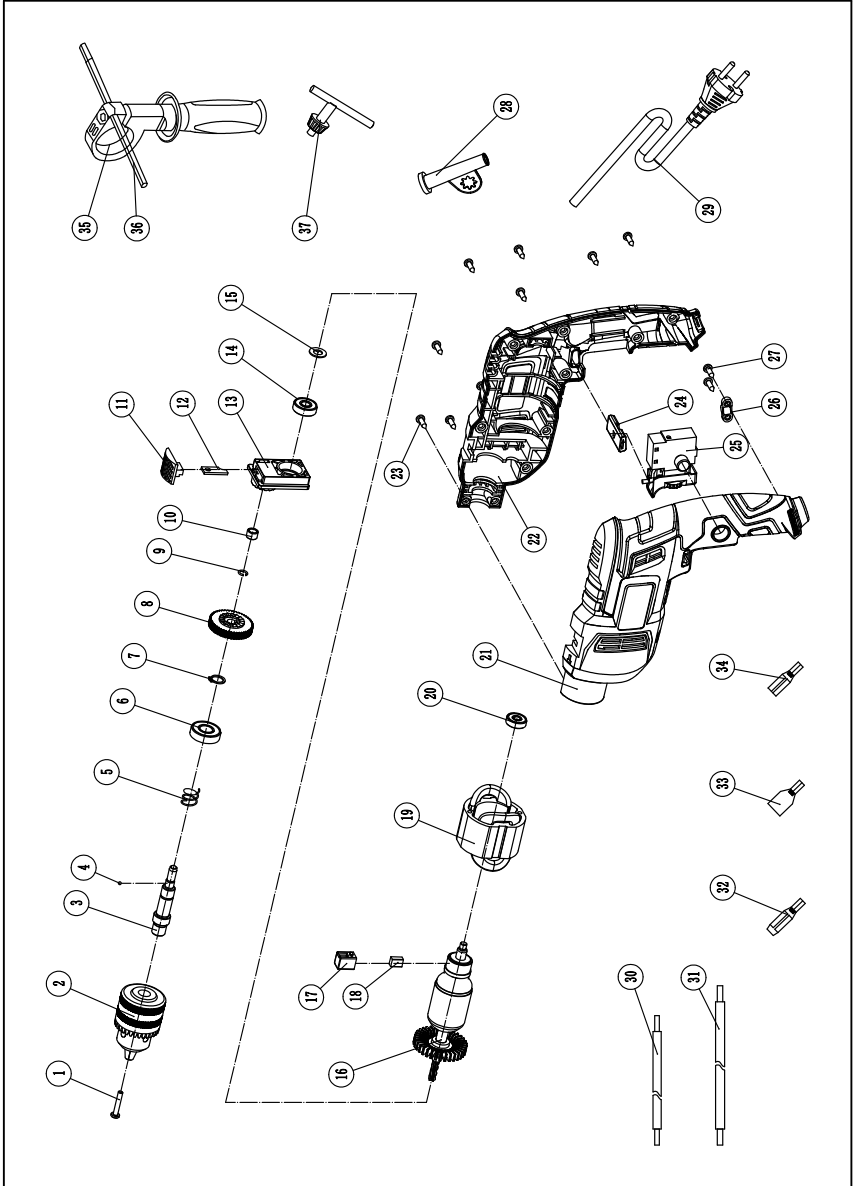
[www.idealpowertools.com](http://www.idealpowertools.com)



## قائمة قطع الغيار

1	N5X براغي رأس غاطس مشقوق متقاطع	1 PC
2	ظرف مقاب عادي مقياس ١٣	1 PC
3	عمود خرج	1 PC
4	٣ - كرة فولاذية	1 PC
5	نايض	1 PC
6	محمل ٦٠٠١ (قديم)	1 PC
7	حلقة عمود	1 PC
8	ترس	1 PC
9	مشبك سلك	1 PC
10	غلاف فولاذي	1 PC
11	ذراع تدوير (كرنك)	1 PC
12	قذاحة صدمية	1 PC
13	كتلة صدم	1 PC
14	محمل ٦٠٨ (قديم)	1 PC
15	حشية مسطحة	1 PC
16	دوّار (روتور)	1 PC
17	حامل فحماص لمقاب عزم	1 SET
18	فحمة (كربون برش)	1 SET
19	عضو ثابت (ستاتور)	1 PC
20	محمل ٦٢٦ (قديم)	1 PC
21	هيكل يسار	1 PC
22	هيكل يمين	1 PC
23	ST4X14 - براغي رأس نصف دائري مشقوق متقاطع	10 PC
24	كتلة دفع المفتاح	1 PC
25	مفتاح التحكم بالسرعة	1 PC
26	ممر سلك	1 PC
27	ST4X14 - براغي طرق ذات رأس نصف دائري مشقوق متقاطع	2 PC
28	وسادة	1 PC
29	كابل	1 PC
30	سلك خرج (قصير)	1 PC
31	سلك خرج (طويل)	1 PC
32	مثبتات ٢,٨	6 PC
33	متعلق بـ ٦	2 PC
34	مثبت ذو سنين	2 PC
35	مقبض ثانوي	1 PC
36	القذمة (فرنسية / قدم قياس)	1 PC
37	مفتاح ظرف المقاب	1 PC

# رؤية شاملة



٣. استخدام الأداة الكهربائية والعناية بها

٣.٥ حافظ على أدوات القطع حادة ونظيفة. الأدوات الحادة والمصانة جيداً تكون أقل عرضة للانتشار وأسهل في التحكم.

٣.٦ استخدم الأداة الكهربائية وملحقاتها ورووس الأدوات وفقاً لهذه التعليمات، مع مراعاة ظروف العمل وطبيعة المهمة المطلوب تنفيذها. استخدام الأداة في عمليات غير مخصصة لها قد يؤدي إلى مواقف خطيرة.

#### ٤. الصيانة

٤.١ يجب أن تتم صيانة الأدوات الكهربائية بواسطة شخص مؤهل، باستخدام قطع غيار مطابقة للأصل فقط. هذا يضمن الحفاظ على مستوى أمان الأداة الكهربائية.

### قواعد السلامة لمنقاب الطرق

١. استخدم فقط الجهد الكهربائي الموضح على لوحة البيانات. استخدام جهد أعلى من المحدد يزيد سرعة الدوران بشكل غير طبيعي وقد يسبب إصابات.

٢. أمسك الأداة من الأسطح المعزولة عند تنفيذ عمليات قد يلامس فيها رأس القطع أسلاكاً مخفية أو السلك الخاص بالأداة. ملامسة سلك حي قد يجعل الأجزاء المعدنية المكشوفة في الأداة موصلة للكهرباء ويعرض المشغل للصدق. إذا كان القطع في الجدران أو المناطق التي قد تحتوي على أسلاك كهربائية أمراً لا يمكن تجنبه، فافصل جميع القواطع أو الفيوزات المغذية لموقع العمل.

٣. تأكد دائماً من خلو سطح العمل من المسامير أو الأجسام الغريبة. الاصطدام بمسمار قد يتسبب في ارتداد رأس القطع وتلفه. لا تمسك قطعة العمل بيد والأداة باليد الأخرى أثناء التشغيل. لا تضع يديك بالقرب من سطح القطع أو أسفله. تثبيت المادة وتوجيه الأداة بكتنا اليدين أكثر أماناً.

٤. أبعد هذه الوحدة عن الموصلات الكهربائية عند تنظيف أجزاء تحمل تياراً كهربائياً، مثل لوحات التوزيع.

٥. لا تستخدم الأداة في أماكن تحتوي على مواد قابلة للاشتعال مثل الورنيش والدهانات والبنزين والمذيبات. كذلك، لا تسمح بدخول أجسام مشتعلة مثل أعقاب السجائر. قد يؤدي ذلك إلى انفجار أو حريق.

٦. لا تستخدم الأداة في بيئات تحتوي على كميات كبيرة من المواد الكيميائية. قد تضعف الأجزاء البلاستيكية — مثل الريش الداخلية — وتتكسر، مما قد يسبب إصابات.

٧. إذا لاحظت أن الأداة تعمل بشكل غير طبيعي أو تصدر أصواتاً غريبة، أوقف استخدامها فوراً وأطفئ مفتاح التشغيل. اطلب فحصها وإصلاحها من الوكيل. الاستمرار في استخدامها وهي تعمل بشكل غير طبيعي قد يؤدي إلى إصابات.

٨. إذا سقطت الأداة بالخطأ أو اصطدمت بجسم آخر، افحصها جيداً للتأكد من عدم وجود تشققات أو كسور أو تشوهات. قد تحدث إصابات إذا كانت الأداة متضررة.

٩. لا تستخدم الأداة بالقرب من مصادر الحرارة العالية مثل المواقد. قد يتسبب ذلك في نشوب حريق.

١٠. لا تترك الأداة على الطاولات أو الأرضيات وهي لا تزال تدور. قد يؤدي ذلك إلى إصابات.

#### تحديد

ID 850RF	نموذج
1.76 كجم	الوزن الصافي
٨٥٠ واط	مدخلات الطاقة المقدره
٢٤٠-٢٢٠ فولت~	الجهد المقنن
٥٠/٦٠ هرتز	التردد المقنن
دقيقة/٢٨٠٠٢	سرعة عدم التحميل
١٣-١٥ ملم	حجم تشاك
١٣ ملم	ماكس. الحفر (البناء)

**تحذير!** عند استخدام الأدوات الكهربائية التي تعمل بالتيار الرئيسي، يجب دائماً اتباع احتياطات السلامة الأساسية — بما في ذلك ما يلي — لتقليل مخاطر الحريق، والصعق الكهربائي، والإصابة الشخصية، وتلف المواد.

- اقرأ هذا الدليل بالكامل بعناية قبل تشغيل الأداة.
- قبل تشغيل الأداة، تأكد من أنك تعرف كيفية إيقافها في حالة الطوارئ.
- احتفظ بهذا الدليل للرجوع إليه مستقبلاً.

## عام

### ١. سلامة مكان العمل

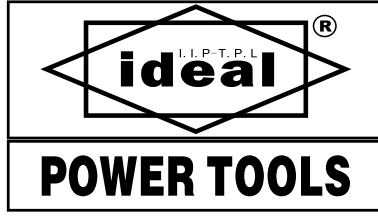
- ١.١ حافظ على نظافة مكان العمل وإضاءته الجيدة. الأماكن المزدحمة أو المظلمة تساهم في وقوع الحوادث.
- ١.٢ لا تشغّل الأدوات الكهربائية في بيئات قابلة للانفجار، مثل الأماكن التي تحتوي على سوائل أو غازات أو غبار قابل للاشتعال. الأدوات الكهربائية تُحدث شرراً قد يشعل الغبار أو الأبخرة.
- ١.٣ أبقِ الأطفال والمارة بعيداً أثناء تشغيل الأداة الكهربائية. التثبيت قد يؤدي إلى فقدان السيطرة.

### ٢. السلامة الكهربائية

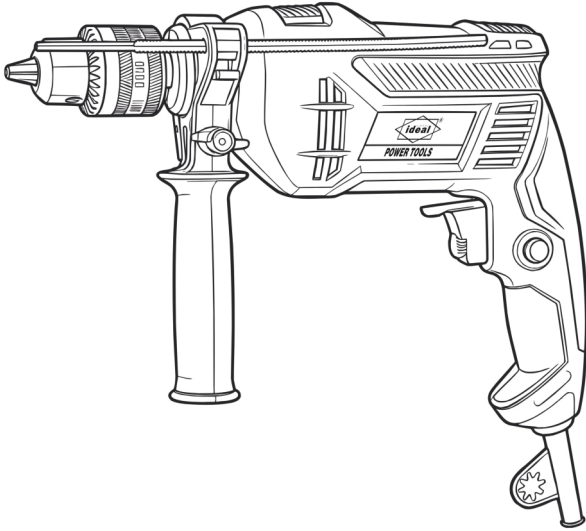
- ٢.١ يجب أن تتوافق مقاييس الأداة الكهربائية مع المقاييس الكهربائية. لا تقم أبداً بتعديل القابس بأي شكل. لا تستخدم محولات مع الأدوات ذات التأسيس. المقاييس غير المعدلة والمنافذ المطابقة تقلل خطر الصعق الكهربائي.
- ٢.٢ تجنّب ملامسة جسمك لأسطح موزعة مثل الأنابيب والمشعات والأفران والثلاجات. يزداد خطر الصعق الكهربائي إذا كان جسمك موزعاً.
- ٢.٣ لا تعرّض الأدوات الكهربائية للمطر أو الظروف الرطبة. دخول الماء إلى الأداة يزيد خطر الصعق الكهربائي.
- ٢.٤ لا تسيء استخدام السلك. لا تستخدم السلك لحمل الأداة أو سحبها أو فصلها. أبقِ السلك بعيداً عن الحرارة والزيوت والحواف الحادة والأجزاء المتحركة. الأسلاك التالفة أو المتشابكة تزيد خطر الصعق الكهربائي.
- ٢.٥ عند تشغيل الأداة في الهواء الطلق، استخدم سلك تمديد مخصّص للاستخدام الخارجي. استخدام سلك مناسب يقلل خطر الصعق الكهربائي.
- ٢.٦ إذا كان تشغيل الأداة في مكان رطب أمراً لا يمكن تجنّبه، استخدم مصدر طاقة مزوّداً بجهاز حماية من التيار المتسرّب

### استخدام الأداة الكهربائية والعناية بها ٣.

- ٣.١ لا تُجبر الأداة على العمل. استخدم الأداة المناسبة للتطبيق المطلوب. الأداة الصحيحة تؤدي العمل بشكل أفضل وأكثر أماناً ضمن القدرة المصممة لها.
- ٣.٢ لا تستخدم الأداة إذا كان مفتاح التشغيل/الإيقاف لا يعمل. أي أداة لا يمكن التحكم بها عبر المفتاح تُعد خطرة ويجب إصلاحها.
- ٣.٣ افصل القابس عن مصدر الطاقة و/أو أزل البطارية قبل إجراء أي تعديلات أو تغيير الملحقات أو تخزين الأداة. هذه الإجراءات الوقائية تقلل خطر التشغيل العرضي.
- ٣.٤ خزن الأدوات غير المستخدمة بعيداً عن متناول الأطفال، ولا تسمح لمن ليس لديهم خبرة بالأداة أو بهذه التعليمات بتشغيلها. الأدوات الكهربائية خطرة في يد مستخدم غير منرّب.
- ٣.٥ حافظ على الأداة. افحص وجود أي انحراف أو التصاق في الأجزاء المتحركة، أو أي تلف في الأجزاء، أو أي حالة قد تؤثر على تشغيل الأداة. إذا كانت تالفة، يجب إصلاحها قبل الاستخدام. العديد من الحوادث تحدث بسبب أدوات غير مُصانة جيداً.



الحفر المؤثر  
**ID 850RF**  
رقم الجزء: ٢٦٦٩٥



اقرأ هذه التعليمات بعناية وفهمها قبل الاستخدام. 

**تعليمات التشغيل**