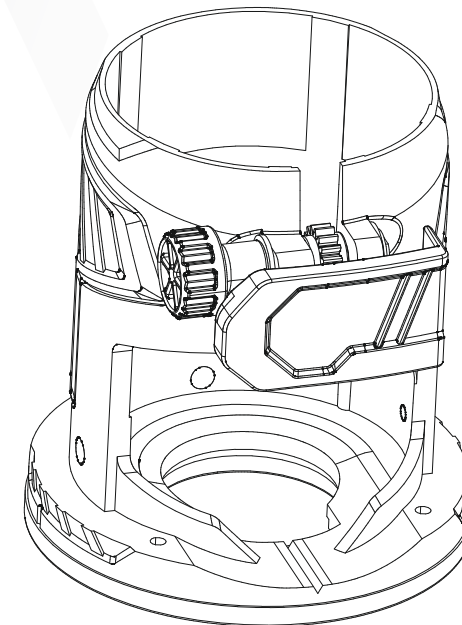




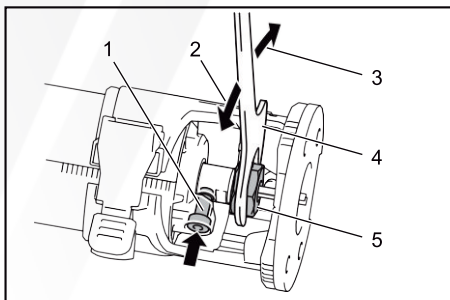
TRIMMER BASE

Original Operating Instructions

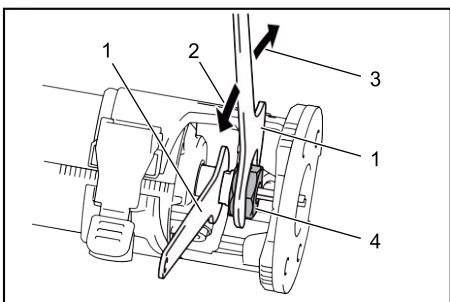
IDU WR-B8



To reduce the risk of injury, the user must read and understand the Operator's Manual before using this product. Save these instructions for future reference.

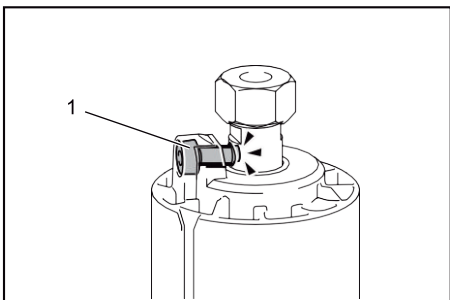


- ▶ 1. Shaft lock 2. Loosen 3. Tighten 4. Wrench 5. Collet nut



- ▶ 1. Wrench 2. Loosen 3. Tighten 4. Collet nut

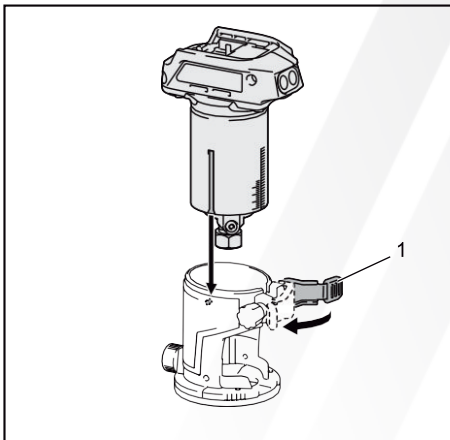
NOTE: The shaft lock may not return to the original position when you tighten the collet nut at the installation of the trimmer bit. The shaft lock returns to the original position when you start the tool.



- ▶ 1. Shaft lock

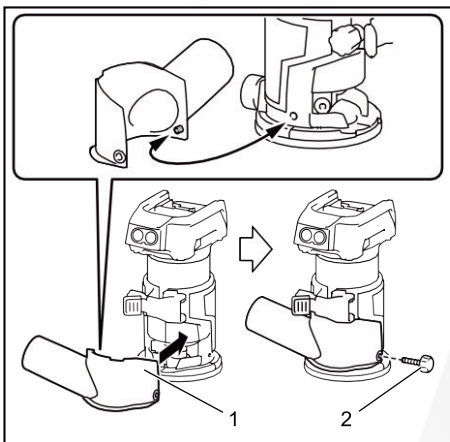
Installing or removing the trimmer base

- 1. Open the lock lever of the trimmer base, then insert the tool into the trimmer base aligning the groove on the tool with the protrusion on the trimmer base.

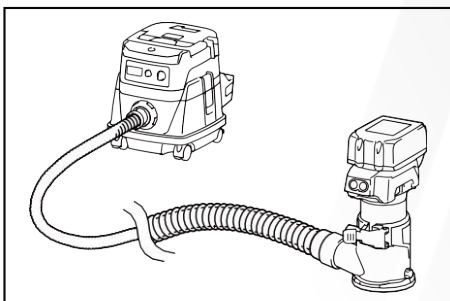


- ▶ 1. Lock lever

- 2. Close the lock lever.
- 3. Attach the dust nozzle to the trimmer base, and then tighten the thumb screw.



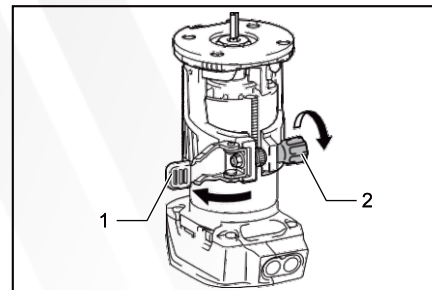
- ▶ 1. Dust nozzle 2. Thumb screw



To remove the base, follow the installation procedure in reverse.

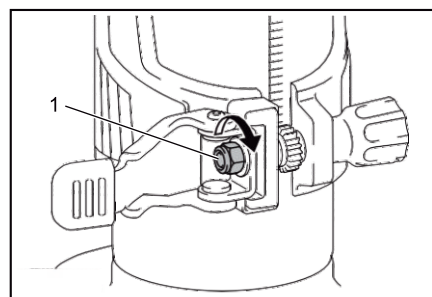
Adjusting cutting depth with trimmer base

To adjust the cutting depth, open the lock lever, then move the tool base up or down by turning the adjusting screw. After the adjustment, close the lock lever firmly.



- ▶ 1. Lock lever 2. Adjusting screw
- ▶ Trimmer Base is Optional accessory

NOTICE: If the tool is not secured after closing the lock lever, tighten the hex nut, and then close the lock lever.

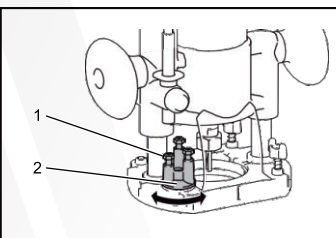


- ▶ 1. Hex nut

Adjusting cutting depth with the plunge router base

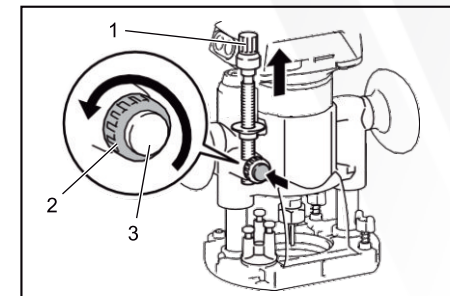
Plunge Router Base is standard Accessory for this model

- 1. Place the tool on the flat surface.
- 2. Select the stopper screw by rotating the stopper base.



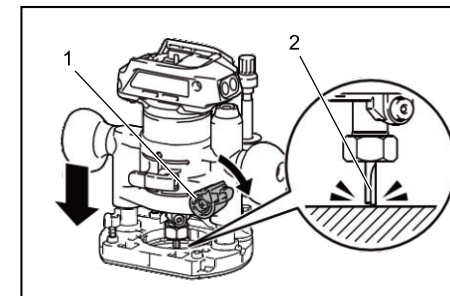
- ▶ 1. Stopper screw 2. Stopper base

- 3. Loosen the stopper pole fixing nut, then pull up the stopper pole while pressing the feed button.



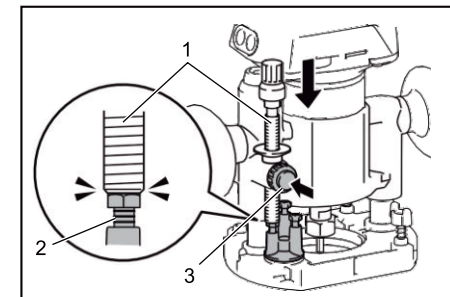
- ▶ 1. Stopper pole 2. Fixing nut 3. Feed button

- 4. Push down the tool until the tip of the trimmer bit touches the flat surface, and then turn the fixing lever to secure the tool.



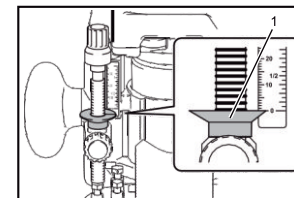
- ▶ 1. Fixing lever 2. Trimmer bit

- 5. Press down the stopper pole while pressing the feed button until it contacts the stopperscrew.



- ▶ 1. Stopper pole 2. Stopper screw 3. Feed button

- 6. Slide the depth pointer so that the pointer indicates "0" on the scale.

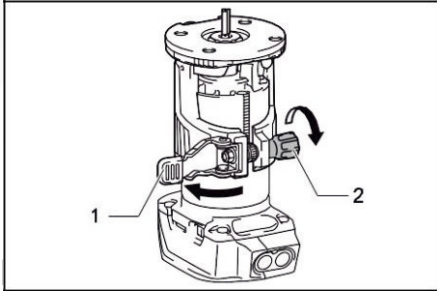


- ▶ 1. Depth pointer

- 7. Adjust the cutting depth by pulling up the stopper pole while pressing the feed button.

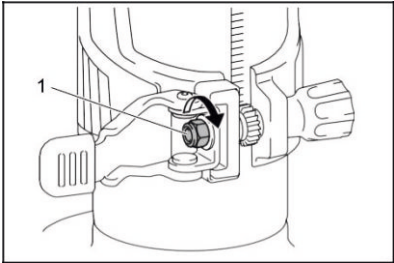
بديش التمداد ددعاق ع مقطع القعم طمضب

قطع القعم طمضبل لفسال و اعلال ددال ادعاق كرح مث ،لق العارذ حفت ا
طمضب اللدبع ،طمضبال غورب ريديو تقيرط نبحاكا بلقل اعارذ قفل ا



▶ اتفق العارذ 2، طمضب الغورب

تطمضبل زور ساكحا بمقف ،لق العارذ قفال اذ بعددال اداسي تميت م لدا ا
داسيسال لاامو الصللق العارذ قفل ام ب

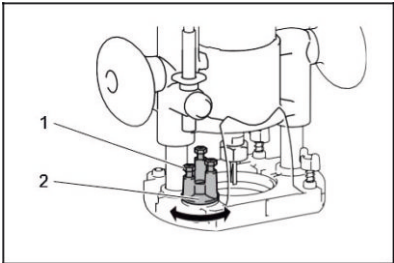


▶ ادداسيس لاامو ص

سطا اللدبع حطس اللدعاق ع مقطع القعم طمضب

1. ومست حطس لعل ددال اضع.

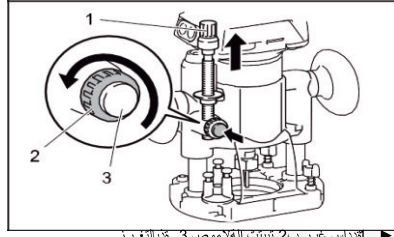
2. ريديو تقيرط نع دداس اللدبع اللدعاق.



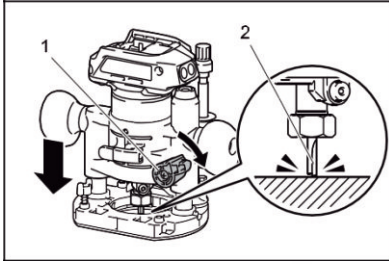
▶ ادداس غورب 2 دداس ددعاق

3. عللال دداس اللدبع بحس امث ،دداس اللدبع تيبنت لاامو صلبك مو

ذلي اللدبع على طمضب اللدبع.

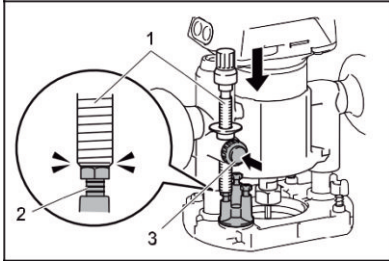


▶ ادداس غورب 2، تيبنت اللدبع 3 ددعاق رر
4. بديش اللدبع لغورب سالمي نبح لفسال دال ادداسلا حطسلا تيبنت
لال ادداسلا لتيبنت اللدبع ارذ ردا



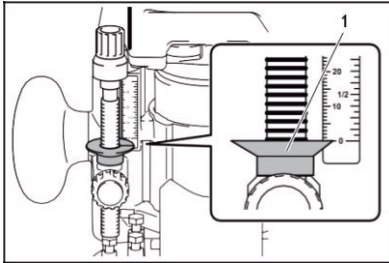
▶ اتيبنت اللدبع 2، بديشنت اللدبع

5. ذلي اللدبع على طمضب اللدبع دداس اللدبع على لفسال طمضب
دداس اللدبع ر بسالم يفتح



▶ ادداس غورب 2 دداس غورب 3 ددعاق ارز

6. ث بحيحم اللدبع موكرج اللدبع الموريشي "0" سالمي اللدبع.



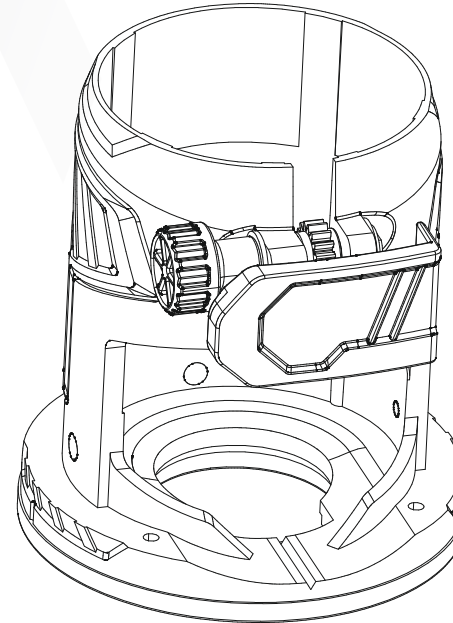
▶ 1 اللدبع اللدبع مو

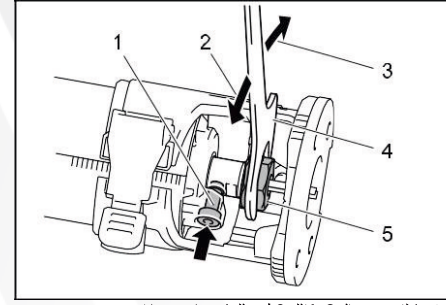
7. للال لعال دداس اللدبع بحس قيرط نع قطع القعم طمضبا

ذلي اللدبع على طمضب.

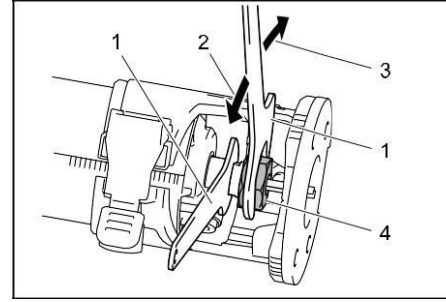


قاعدة تريمير IDU WR-B8
خدمستلا يللد



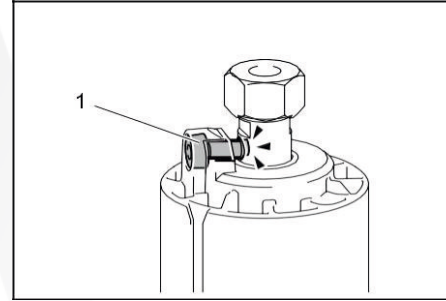


► 1 لفق دعوامل 2. كفلل 3 طبر لل 4. غيار رب حاتم
5 ة اللقمتلصمو



► 1 غيار رب حاتم 2 لفق دعوامل 3 طبر لل 4. غيار رب حاتم

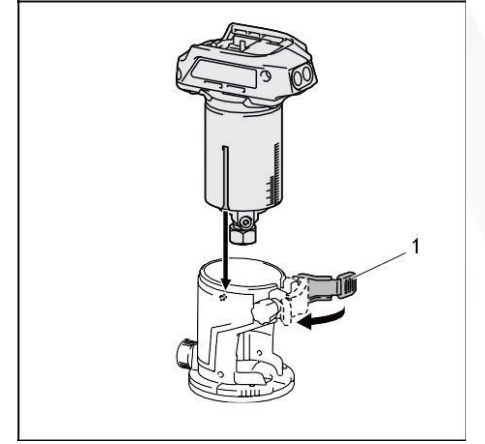
تظحو مل: ة لاموص طبر دعن بالصللا عضالمو الى دعوامل لفق دبعو ال دق
وطلاق لا تمقل بيكرت دنق دوعي. بيذشت بلصلا عضوملا نلا دومعلا لف
ةال الشغي تده بدعن.



► 1 دعوامل لفق

بيذشت الةال ددعاق ةالز او ابكورت

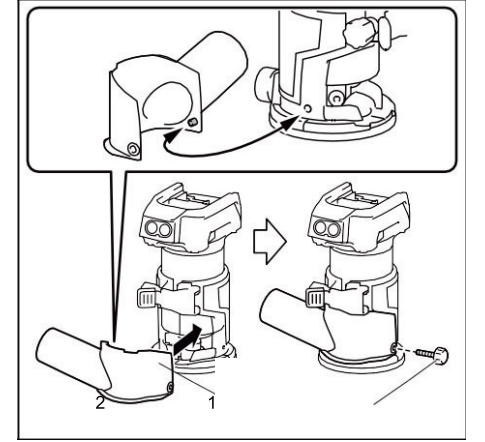
1. بيذشت الةال ددعاق لفق عارذ حفتلخد ام شةال ددعاق في ةاللا
ةال ددعاق على دجو مو ال ةنو لن معة دال اعلى دجو المودوخال اذاح لميذشالت
بيذشالت.



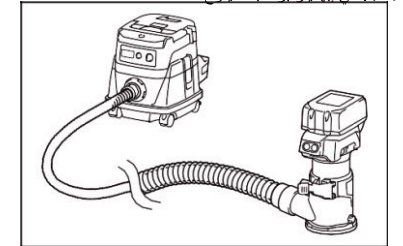
► 1 لفق العارذ.

2. لفق العارذ قعلا

3. بيذشت التةا اذدعاق براب الغة هو لسيو بمؤطر ماحكا بمق م ث
مالبه اغي رب



► 1. اسي ابغور براب الغاوح



ددعاق الةال زالمعكال بيكرت التاء رج ابعث ا