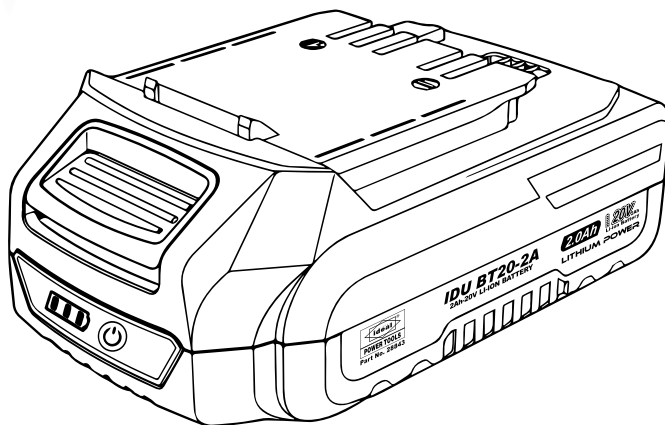


2Ah LI-ION BATTERY

Original Operating Instructions

IDU BT20-2A

Part No.: 28843



To reduce the risk of injury, the user must read and understand the Operator's Manual before using this product. Save these instructions for future reference.

ULTRA
SERIES

GENERAL POWER TOOL SAFETY WARNINGS



1. **Save these instructions - this operator's manual contains important safety and operating instructions for ideal power tools' Li-ion battery packs and the Li-ion charger.**
2. **Before using the battery pack and charger, read this user manual, and all labels on the battery pack, charger and tool.**
3. **CAUTION**
 - Handle with care, avoid puncturing or crushing
 - Keep away from heat, flames, and children
 - Do not store in areas exceeding 50°C
 - Dispose of properly, do not mix with household waste
4. **Use lithium-ion packs only on compatible lithium-ion tools.**
5. **Avoid dangerous environments.** Do not charge battery pack in rain, snow, damp or wet locations. Do not use battery pack or charger in the presence of explosive atmospheres (gaseous fumes, dust or flammable materials) because sparks may be generated when inserting or removing battery pack, possibly causing fire.
6. **Charge in a well ventilated area.** Do not block charger vents. Keep them clear to allow proper ventilation. Do not allow smoking or open flames near a charging battery pack. Vented gases may explode.
7. **Do not burn or incinerate battery packs.** Battery packs may explode, causing personal injury or damage. Toxic fumes and materials are created when battery packs are burned.
8. **Do not crush, drop, or damage battery packs.** Do not use a battery pack or charger that has received a sharp blow, been dropped, run over, or damaged in any way (e.g., pierced with a nail, hit with a hammer, stepped on).
9. **Do not disassemble.** Incorrect reassembly may result in the risk of electric shock, fire or exposure to battery chemicals. If it is damaged contact IDEAL Customer Service.
10. **Battery chemicals cause serious burns.** Never allow contact with skin, eyes, or mouth. If a damaged battery pack leaks battery chemicals, use rubber or neoprene gloves to dispose of it. If skin is exposed to battery fluids, wash with soap and water and rinse with vinegar. If eyes are exposed to battery chemicals, immediately flush with water for 20 minutes and seek medical attention. Remove and dispose of contaminated clothing.
11. **Do not short circuit.** A battery pack will short circuit if a metal object makes a connection.
12. **Store your battery pack and charger in a cool dry place.** Do not store battery pack where temperatures may exceed 40°C (104°F) such as in direct sunlight, a vehicle or metal building during the summer. Do not place a battery pack near anything that may cause a short circuit, such as coins, keys or nails in your pocket. Do not allow fluids to flow into battery pack. Corrosive or conductive fluids, such as seawater, certain industrial chemicals, and bleach or bleach containing products, etc., can cause a short circuit. A short circuited battery pack may cause fire, personal injury, and product damage.

BATTERY CHARGER SAFETY INSTRUCTIONS

1. Before using the charger read all instructions and cautionary markings on the charger, battery pack and the product using the battery pack.
2. This charger is not intended for any uses other than charging rechargeable batteries. Any other use may result in risk of fire, electric shock or electrocution.
3. Do not place any object on top of the charger or place the charger on a soft surface that may result in excessive internal heat. Place the charger in a position away from any heat source.
4. To reduce risk of damage to the electric plug and cord, pull by the plug rather than the cord when disconnecting the charger.
5. Make sure the cord is located so that it will not be stepped on, tripped over, or otherwise subjected to damage or stress.
6. An extension cord should not be used unless absolutely necessary. Use of an improper extension cord could result in the risk of fire, electric shock or electrocution.
7. Do not operate the charger if it has received a sharp blow, been dropped or otherwise damaged in any way. Have it checked by an electrician or power tool repairer.
8. Do not disassemble charger. Take it to an electrician or power tool repairer when service or repair is required. Incorrect reassembly may result in a risk of electric shock, electrocution or fire.
9. To reduce risk of electric shock, unplug the charger from the outlet before attempting any cleaning. Removing the battery pack will not reduce this risk.
10. Never attempt to connect 2 chargers together.
11. DO NOT store or use the tool and battery pack in locations where the temperature may reach or exceed 40°C (such as inside sheds or metal buildings in summer).
12. The charger is designed to operate on standard household electrical power (240 volts). Do not attempt to use it on any other voltage!
13. The battery pack is not fully charged out of the carton. First read the safety instructions and then follow the charging notes and procedures.
14. The longest life and best performance can be obtained if the battery pack is charged when the air temperature is between 18-24°C. Do not charge the battery pack in an air temperature below 10°C or above 40°C. This is important and will prevent damage to the battery pack.
15. Do not incinerate the battery pack even if it is seriously damaged or is completely worn out. The battery can explode in a fire.
16. Never attempt to open the battery pack for any reason. If the plastic housing of the battery pack breaks or cracks, immediately discontinue use and do not recharge.
17. During charging, the battery must be placed in a well ventilated area.

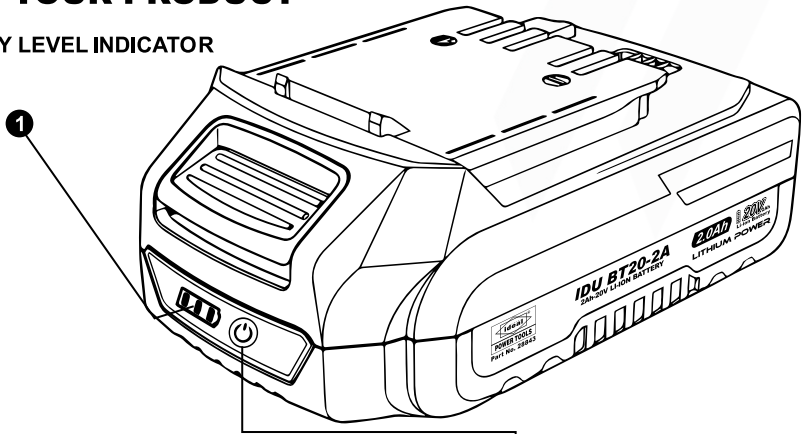
SYMBOLS

The rating plate on your tool may show symbols. These represent important information about the product or instructions on its use.

	Do not use battery in conditions above 40°C.		Avoid & do not operate near or in open flame.
	Direct Current, DC.		Contains Lithium ion. Waste electrical products should not be disposed of with household waste. Please recycle where facilities exist. Check with your local authority or retailer for recycling advice.
	Refer to instruction manual.		
	General Warning		
	Product confirms to RoHs requirements.		Avoid & do not operate near or in water or wet areas.

KNOW YOUR PRODUCT

BATTERY LEVEL INDICATOR



SPECIFICATIONS

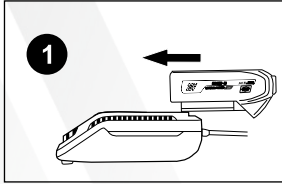
MODEL	IDU BT20-2A
Voltage	20V d.c.
Capacity	2Ah
Charge Time	60mins
Cell Type	Lithium-ion

POWER SWITCH

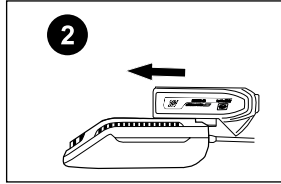
HOW TO CHECK CHARGE LEVEL

Check how much charge is left in the battery by pressing the charge level indicator button (1). Refer to Know Your Product for charge level explanation.

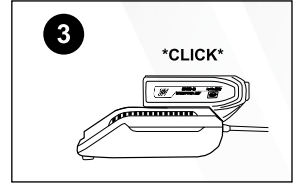
HOW TO INSERT ON CHARGER



1. Align battery ribs with charger



2. Slide into charger



3. Stop when you hear it click in place

TO REMOVE BATTERY: Press & hold release button (1) on battery & follow steps in reverse.

SAFETY & MAINTENANCE

SAFETY A safety feature of the IDEAL 20V Li-ion Battery System is that if the Battery pack is too hot to be charged, the battery charger will NOT start charging and the light will remain Green. When the battery pack has cooled, the charger will start charging. This may take up to 45 minutes.

MAINTENANCE The batteries have been designed to provide trouble-free life. However, like all batteries, they will eventually wear out. DO NOT disassemble battery pack and attempt to replace the cells. Handling of these batteries, especially when wearing rings and jewelry, could result in serious burns or electric shock. To obtain the longest possible battery life, remove the battery pack from the charger once it is fully charged and ready for use.

STORAGE Store the battery pack where the temperature is below 27°C.

Short term storage (weekly or monthly use): Fully charge the battery pack and remove from the charger. Store in a safe environment below 27°C.

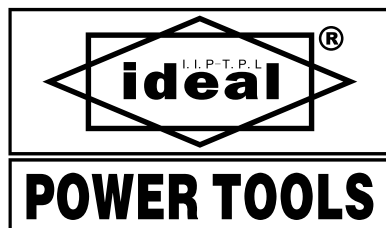
Long term storage (6 months): Battery packs should have a charge state of 2 indicator lights. It is recommended that battery packs are discharged to one indicator light (by running in a tool) and charged back up to 2 indicator lights to prevent over discharge (from self discharge).

To charge the battery pack after a six months storage period, it is recommended to discharge the battery about 10% - 20% (by running it in a tool) and charge afterwards to maximize the battery lifetime.

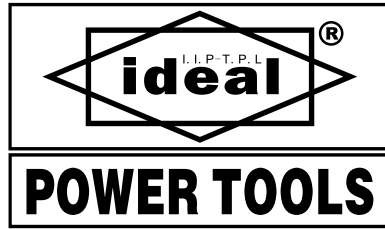
WARNING

The following actions will result in the warranty being void.

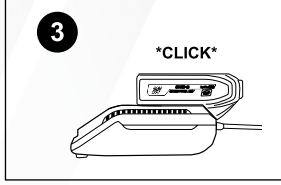
- ◆ If the tool has been operated on a supply voltage other than that specified on the tool.
- ◆ If the tool shows signs of damage or defects caused by or resulting from abuse, accidents or alterations.
- ◆ Failure to perform maintenance as set out within the instruction manual.
- ◆ If the tool is disassembled or tampered with in any way
- ◆ Explosion, fire, or burn hazard if mishandled
- ◆ May cause injury or damage if not used properly



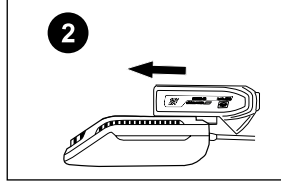
www.idealpowertools.com



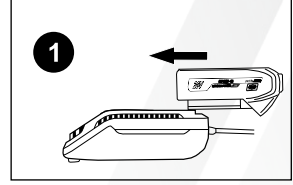
كيفية إدخالها في الشاحن



توقف عندما تسمع صوت النقرة في مكانها. 3.



أدخلها في الشاحن. 2.



قم بمحاذاة أضلاع البطارية مع الشاحن. 1.

لإزالة البطارية: اضغط مع الاستمرار على زر التحرير (1) في البطارية واتبع الخطوات بالعكس.

السلامة والصيانة

هي أنه إذا كانت مجموعة البطارية ساخنة جدًا IDEAL 20V Li-ion السلامة ميزة أمان في نظام بطارية بحيث لا يمكن شحنها، فلن يبدأ شاحن البطارية في الشحن وسيظل الضوء أخضر. عندما تبرد مجموعة البطارية، سيبدأ الشاحن في الشحن. قد يستغرق ذلك ما يصل إلى ٤٥ دقيقة.

الصيانة تم تصميم البطاريات لتوفير عمر خالٍ من المشاكل. ومع ذلك، مثل جميع البطاريات، فإنها ستتناكل في النهاية. لا تقم بتفكيك مجموعة البطارية أو محاولة استبدال الخلايا. قد يؤدي التعامل مع هذه البطاريات، خاصة عند ارتداء الخوادم والمجوهرات، إلى حدوث حروق خطيرة أو صدمة كهربائية. للحصول على أطول عمر ممكن للبطارية، قم بإزالة مجموعة البطارية من الشاحن بمجرد أن يتم شحنها بالكامل وتكون جاهزة للاستخدام.

التخزين خزن مجموعة البطارية في مكان تكون فيه درجة الحرارة أقل من ٢٧°م.

التخزين قصير المدى (الاستخدام الأسبوعي أو الشهري): اشحن مجموعة البطارية بالكامل ثم أزلها من الشاحن. خزنها في بيئة آمنة بدرجة حرارة أقل من ٢٧°م.

التخزين طويل المدى (٦ أشهر): يجب أن تكون مجموعة البطارية في حالة شحن بمؤشرين مضيقين. يُوصى بتفريغ مجموعة البطارية إلى مؤشر واحد (بتشغيلها في أداة) ثم إعادة شحنها إلى مؤشرين لتجنب التفريغ الزائد (من التفريغ الذاتي).

شحن مجموعة البطارية بعد فترة تخزين لمدة ستة أشهر، يُوصى بتفريغ البطارية بنسبة ١٠٪ - ٢٠٪ (بتشغيلها في أداة) ثم شحنها بعد ذلك لتعظيم عمر البطارية.

تحذير

سنصبح الضمانة لآغية في الحالات التالية:

- ♦ إذا تم تشغيل الأداة على جهد كهربائي مختلف عن المحدد على الأداة.
- ♦ إذا ظهرت على الأداة علامات تلف أو عيوب ناتجة عن سوء الاستخدام أو الحوادث أو التعديلات.
- ♦ عدم إجراء الصيانة كما هو موضح في دليل التعليمات.
- ♦ إذا تم تفكيك الأداة أو العبث بها بأي شكل من الأشكال.
- ♦ خطر الانفجار أو الحريق أو الحروق إذا أسيء التعامل معها.
- ♦ قد تسبب إصابة أو تلف إذا لم يتم استخدامها بشكل صحيح.

الرموز

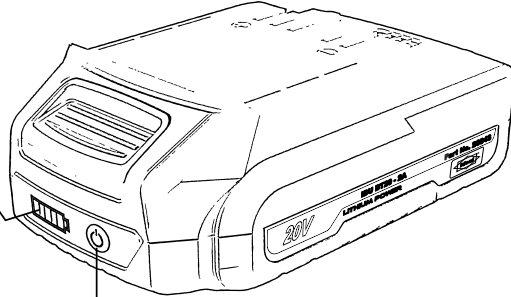
قد تُظهر لوحة البيانات على أداتك رموزاً. تمثل هذه الرموز معلومات مهمة عن المنتج وأ تعليمات حول استخدامه.

	لا تستخدم البطارية في ظروف تتجاوز ٤٠°م.		تجنب ولا تعمل بالقرب من أو داخل لهب مكشوف.
	DC، التيار المستمر،		يحتوي على ليثيوم أيون. لا يجب التخلص من المنتج في الكهرليات المنزلية. يرجى إعادة التدوير حيثما تتوفر المرافق. تحقق مع السلطة المحلية أو بائع التجزئة للحصول على نصائح إعادة التدوير.
	ارجع الى دليل التعليمات.		
	تحذير عام		تجنب ولا تعمل بالقرب من أو داخل الماء أو المناطق المبتلة.
	RoHS، المنتج مطابق لمتطلبات		

تعرف على منتجك

مؤشر مستوى البطارية

1



مفتاح التشغيل

2

المواصفات

الموديل	IDU BT20-2A
الجهد الكهربائي	فولت تيار مستمر 20
السعة	٤ أمبير ساعة
وقت الشحن	٦٠ دقيقة
نوع الخلية	ليثيوم-أيون

كيفية التحقق من مستوى الشحن

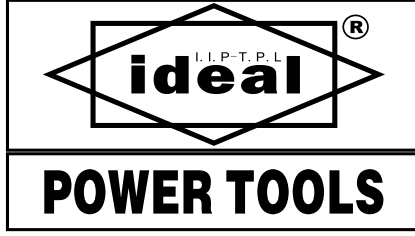
تحقق من مقدار الشحن المتبقي في البطارية بالضغط على زر مؤشر مستوى الشحن (١). ارجع إلى قسم "تعرف على منتجك" لشرح مستويات الشحن.

تعليمات السلامة لشاحن البطارية

١. قبل استخدام الشاحن اقرأ جميع التعليمات والتحذيرات الموجودة على الشاحن، حزمة البطارية والمنتج الذي يستخدم حزمة البطارية.
٢. هذا الشاحن غير مخصص لأي استخدامات أخرى غير شحن البطاريات القابلة لإعادة الشحن. أيا استخدام آخر قد يؤدي إلى خطر الحريق أو الصدمة الكهربائية أو الصعق.
٣. لا تضع أي جسم فوق الشاحن أو تضع الشاحن على سطح لين قد يؤدي إلى انفجار مكان بعيد عن أي مصدر حرارة.
٤. لتقليل خطر تلف القابس الكهربائي والسلك، اسحب من القابس بدلاً من السلك عند فصل الشاحن.
٥. تأكد من أن السلك موضوع بحيث لا يتم الدوس عليه أو التعثر به أو تعرضه للتلوث أو الضغط.
٦. يجب عدم استخدام سلك تمديد إلا عند الضرورة القصوى. استخدام سلك تمديد غير مناسب قد يؤدي إلى خطر الحريق أو الصدمة الكهربائية أو الصعق.
٧. لا تشغل الشاحن إذا تعرض لضربة قوية أو سقط أو تضرر بأي شكل. اجعله يفحص بواسطة كهربائي أو مصطلح أدوات كهربائية.
٨. لا تفكك الشاحن. خذ إلى كهربائي أو مصطلح أدوات كهربائية عند الحاجة إلى خدمة أو إصلاح. إعادة التجميع بشكل غير صحيح قد يؤدي إلى خطر الصدمة الكهربائية أو الصعق أو الحريق.
٩. لتقليل خطر الصدمة الكهربائية، افصل الشاحن من المقبس قبل محاولة أيتنظيف. إزالة حزمة البطارية لن يقلل هذا الخطر.
١٠. لا تحاول أبداً توصيل شاحنين معاً.
١١. لا تخزن أو تستخدم الأداة وحزمة البطارية في أماكن قد تصل أو تتجاوز فيها الحرارة 40°C (مثل داخل المخازن أو المباني المعدنية في الصيف).
١٢. تم تصميم الشاحن ليعمل على الكهرباء المنزلية القياسية (٢٤٠ فولت). لا تحاول استخدامه على أي جهد آخر!
١٣. حزمة البطارية ليست مشحونة بالكامل عند إخراجها من العلبة. اقرأ أو لا تعليمات السلامة ثم اتبع ملاحظات وإجراءات الشحن.
١٤. يمكن الحصول على أطول عمر وأفضل أداء إذا تم شحن حزمة البطارية عندما تكون درجة حرارة الهواء بين 18°C - 24°C . لا تشحن حزمة البطارية في درجة حرارة هواء أقل من 10°C أو أعلى من 40°C . هذا مهم وسيمنع تلف حزمة البطارية.
١٥. لا تحرق حزمة البطارية حتى لو كانت نالفة بشدة أو مستهلكة تماماً. يمكن أن تنفجر البطارية في النار.
١٦. لا تحاول أبداً فتح حزمة البطارية لأي سبب. إذا انكسر أو تشقق الغلاف البلاستيكي لحزمة البطارية، توقف فوراً عن استخدامها ولا تقم بإعادة شحنها.
١٧. أثناء الشحن، يجب وضع البطارية في مكان جيد التهوية.

تحذيرات السلامة العامة لأدوات الطاقة

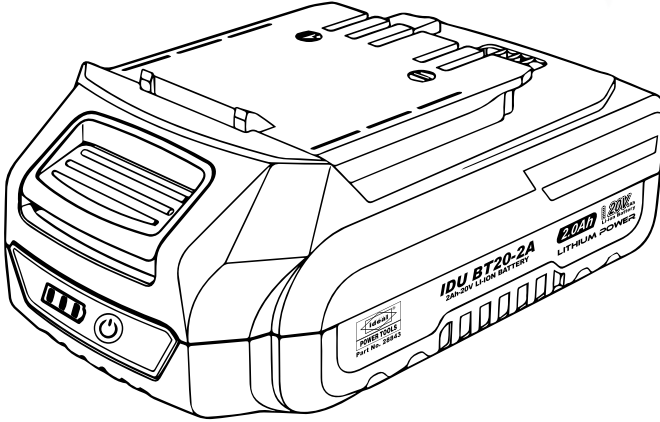
- ١ احتفظ بهذه التعليمات - يحتوي دليل التشغيل هذا على تعليمات مهمة للسلام.. والشاحن الخاص بها. Ideal Power والتشغيل لحزم بطاريات الليثيوم أيون لأدوات.
- ٢ قبل استخدام حزمة البطارية والشاحن، اقرأ هذا الدليل وجميع الملصقات علحزمة البطارية، الشاحن والأداة.
٣. تحذير
 - تعامل معها بحذر، تجنب الثقب أو السحق
 - أبقيها بعيداً عن الحرارة، اللهب، والأطفال
 - لا تخزنها في أماكن تتجاوز ٥٠°م
 - تخلص منها بشكل صحيح، لا تخلطها مع النفايات المنزلية
٤. استخدم حزم الليثيوم أيون فقط مع الأدوات المتوافقة.
٥. تجنب البيئات الخطرة. لا تشحن حزمة البطارية في المطر، الثلج، أو الأماكن الرطبة أو المبللة. لا تستخدم حزمة البطارية أو الشاحن في وجود أجواء قابلة للانفجار (أبخرة غازية، غبار أو مواد قابلة للاشتعال) لأن الشرر قد يتولد عند إدخال أو إزالة حزمة البطارية، مما قد يسبب حريقاً.
٦. اشحن في مكان جيد التهوية. لا تسد فتحات تهوية الشاحن. أبقيها واضحة للسماح بالتهوية المناسبة. لا تسمح بالتدخين أو اللهب المكشوف بالقرب من حزمة بطارية أثناء الشحن. قد تنفجر الغازات المتصاعدة.
٧. لا تحرق أو تحرق حزم البطاريات. قد تنفجر حزم البطاريات مسببة إصابة شخصية أو ضرراً. تنشأ أبخرة ومواد سامة عند حرق حزم البطاريات.
٨. لا تسحق، تسقط، أو تتلف حزم البطاريات. لا تستخدم حزمة بطارية أو شاحن تعرض لضربة قوية، أو سقطه، أو دُهن، أو تضرر بأي شكل (مثل: ثقب بمسمار، صُرب بمطرقة، أو دُوس عليه).
٩. لا تفكك. إعادة التجميع بشكل غير صحيح قد يؤدي إلى خطر الصدمة الكهربائية، IDEAL. الحريق أو التعرض لمواد البطارية. إذا تضررت، اتصل بخدمة عملاء
١٠. مواد البطارية تسبب حروقاً خطيرة. لا تسمح أبداً بلامستها للجلد، العينين أو الفم إذا تسربت مواد البطارية من حزمة تالفة، استخدم قفازات مطاطية أو نيوبرين للتخلص منها إذا تعرض الجلد لمواد البطارية، اغسله بالصابون والماء ثم اشطفه بالخل. إذا تعرضت العينان لمواد البطارية، اغسلهما فوراً بالماء لمدة ٢٠ دقيقة واطلب العناية الطبية. أزل الملابس الملوثة وتخلص منها.
١١. لا تقم بعمل دائرة قصر. ستحدث دائرة قصر إذا لامس جسم معدني أطراف البطارية.
١٢. خزن حزمة البطارية والشاحن في مكان بارد وجاف. لا تخزن حزمة البطارية في أماكن مثل ضوء الشمس المباشر، داخل مركبة أو (١٠٤°F) قد تتجاوز فيها الحرارة ٤٠°م مبنى معدني خلال الصيف. لا تضع حزمة البطارية بالقرب من أي شيء قد يسبب دائرة قصر، مثل العملات، المفاتيح أو المسامير في جيبك. لا تسمح للسوائل بالتسرب إلى حزمة البطارية. السوائل المسببة للتآكل أو الموصلة، مثل مياه البحر، بعض المواد الكيميائية الصناعية، والكلور أو المنتجات المحتوية على الكلور، إلخ، يمكن أن تسبب دائرة قصر. قد تؤدي دائرة القصر في حزمة البطارية إلى حريق، إصابة شخصية، وأضرار في المنتج.



بطارية ليثيوم أيون ٢ أمبير/ساعة

تعليمات التشغيل الأصلية

IDU BT20-2A
رقم القطعة: ٢٨٨٤٣



لتقليل خطر الإصابة، يجب على المستخدم قراءة دليل المشغل وفهمه قبل استخدام هذا المنتج. يرجى الاحتفاظ بهذه التعليمات للرجوع إليها مستقبلاً.



ULTRA
SERIES